

Artikeldatenblatt

Distanzhalter 10,0 | ø3,2 | ø5,0 PA6.6 schwarz

Artikel-Nr.: 006.44.410



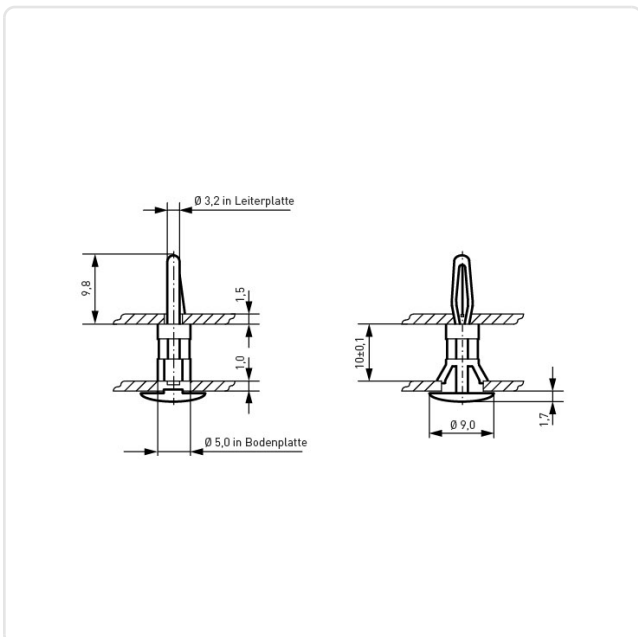
Abbildung ggf. ähnlich

Bohrung Leiterplatte [mm]:	3.2
Bohrung Montageplatte [mm]:	5
Brennbarkeitsklasse:	UL94-HB
Farbe:	schwarz
Länge [mm]:	10
Material:	PA 6.6
Materialgruppe:	Kunststoff
Stärke Leiterplatte [mm]:	1,5
Stärke Montageplatte [mm]:	1,0
Gewicht:	0.18g
Konformitäten:	



Alle Informationen erhalten Sie im Web auf unserer Artikeldetailseite

[Distanzhalter 10,0 | ø3,2 | ø5,0 PA6.6 schwarz](#)



Sie wünschen eine individuelle Beratung ?

Wir freuen uns auf Ihre E-Mail an products@ettinger.de.

Änderungen und Irrtümer vorbehalten.