

Artikeldatenblatt

Reduktion H DIN 46320 Aussengew. PG 11/ Innengew. PG 9

Artikel-Nr.: 014.37.119

Marke: LAPP

Hersteller-Nr.: 52003770

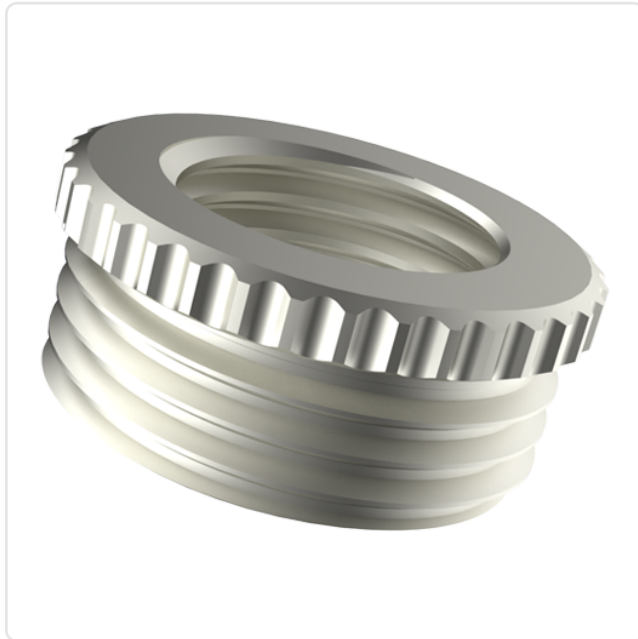


Abbildung ggf. ähnlich

Bautyp: Reduktion

Gewindegröße: PG11

Höhe [mm]: 8.5

Material: Messing

Materialgruppe: Messing

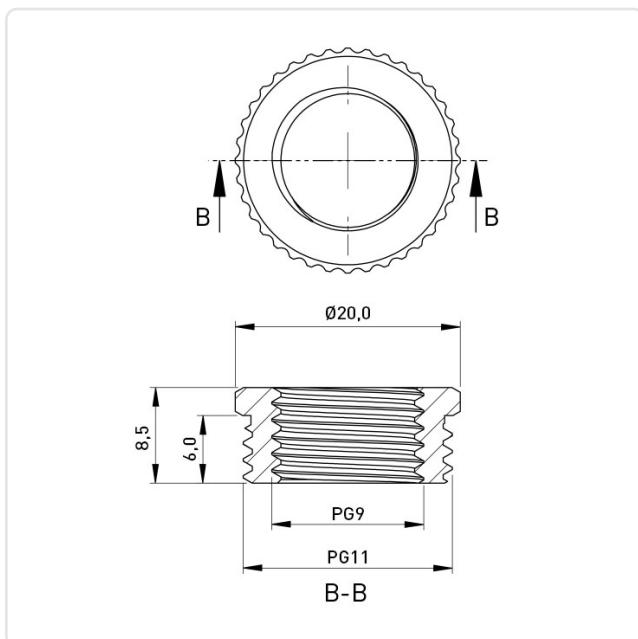
Gewicht: 6.55g

Konformitäten:



Alle Informationen erhalten Sie im Web auf unserer Artikeldetailseite

[Reduktion H DIN 46320 Aussengew. PG 11/ Innengew. PG 9](#)



Sie wünschen eine individuelle Beratung ?

Wir freuen uns auf Ihre E-Mail an products@ettinger.de.

Änderungen und Irrtümer vorbehalten.