

Artikeldatenblatt

Sperrzahnmutter DIN6923/ISO4161 M5 Stahl 8.8 verzinkt

Artikel-Nr.: 002.09.335

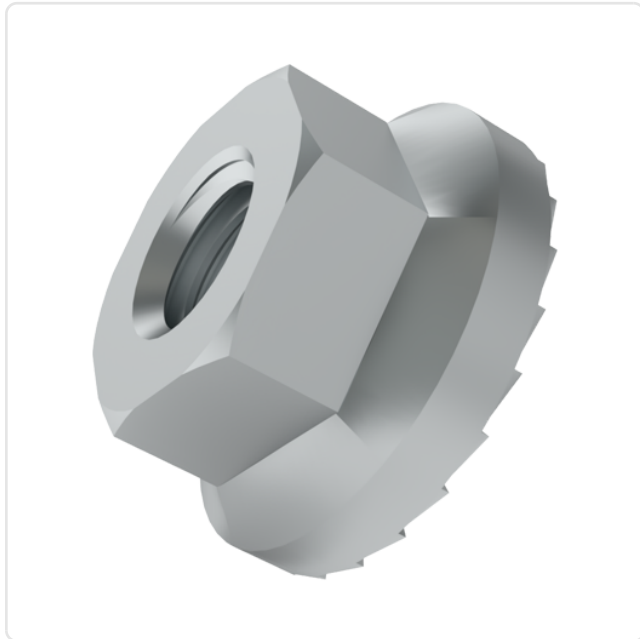


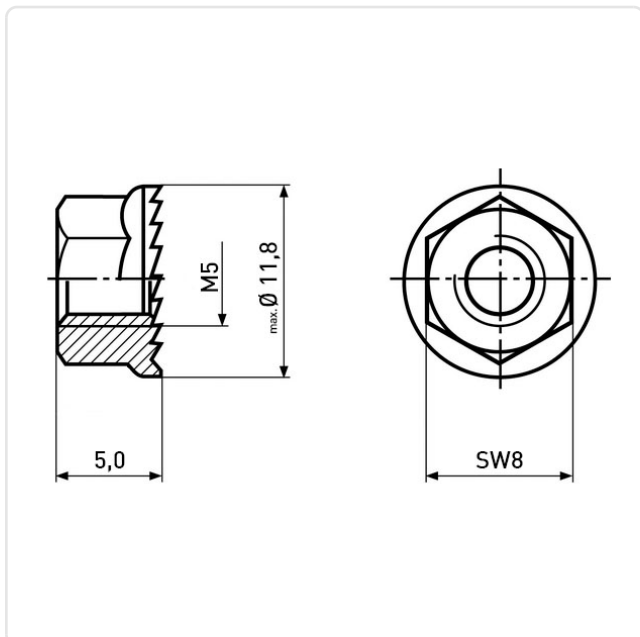
Abbildung ggf. ähnlich

DIN/ISO:	DIN6923 / ISO4161
Gewindegröße:	M5
Höhe [mm]:	5
Material:	Stahl 8.8
Materialgruppe:	Stahl
Oberfläche:	verzinkt blau 5µm A2K
SW / Außendurchmesser [mm]:	8
Gewicht:	1.61g
Konformitäten:	



Alle Informationen erhalten Sie im Web auf unserer Artikeldetailseite

[Sperrzahnmutter DIN6923/ISO4161 M5
Stahl 8.8 verzinkt](#)



Sie wünschen eine individuelle Beratung ?

Wir freuen uns auf Ihre E-Mail an products@ettinger.de.

Änderungen und Irrtümer vorbehalten.