

Artikeldatenblatt

**Distanzhalter 35,0 | M3 | ø4,0 PA6.6 schwarz**

Artikel-Nr.: 006.63.356



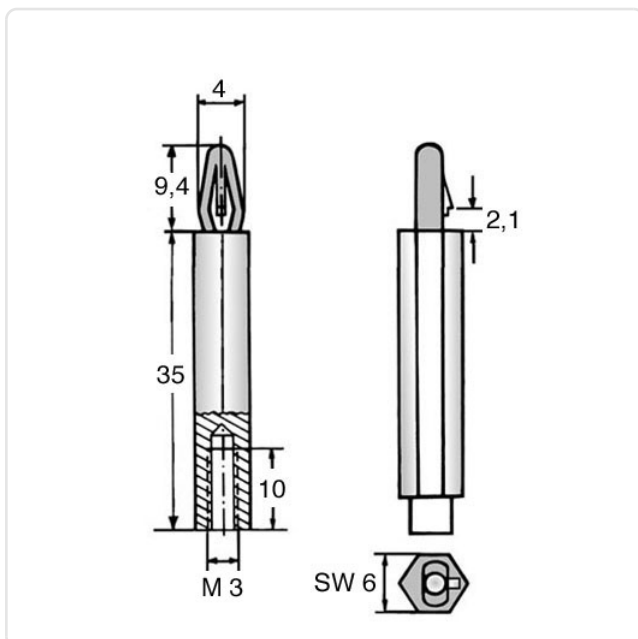
Abbildung ggf. ähnlich

Bohrung Leiterplatte [mm]: 4  
 Brennbarkeitsklasse: UL94-HB  
 Farbe: schwarz  
 Gewindegröße: M3  
 Länge [mm]: 35  
 Material: PA 6.6  
 Materialgruppe: Kunststoff  
 Stärke Leiterplatte [mm]: 2,1  
 Gewicht: 1.07g  
 Konformitäten:



Alle Informationen erhalten Sie im Web auf unserer Artikeldetailseite

[Distanzhalter 35,0 | M3 | ø4,0 PA6.6 schwarz](#)



Sie wünschen eine individuelle Beratung ?  
 Wir freuen uns auf Ihre E-Mail an [products@ettinger.de](mailto:products@ettinger.de).

Änderungen und Irrtümer vorbehalten.