

Artikeldatenblatt

Einpressmutter M4 | 1,0 Stahl rostfrei A2 passiviert

Artikel-Nr.: 002.66.429

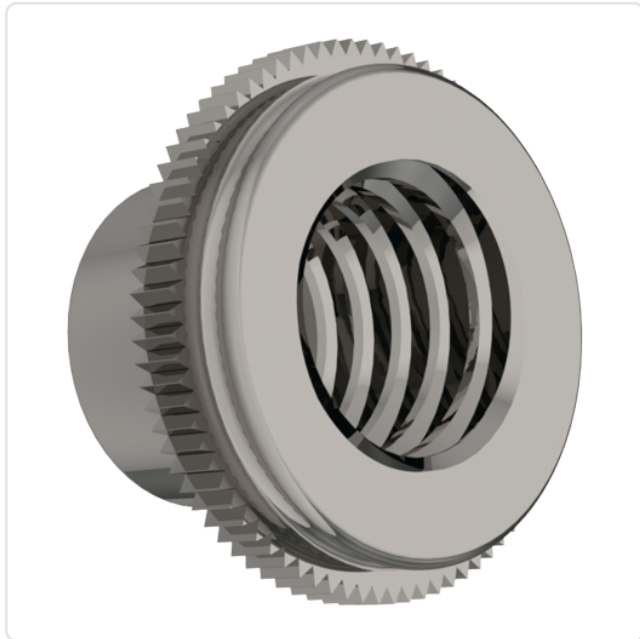
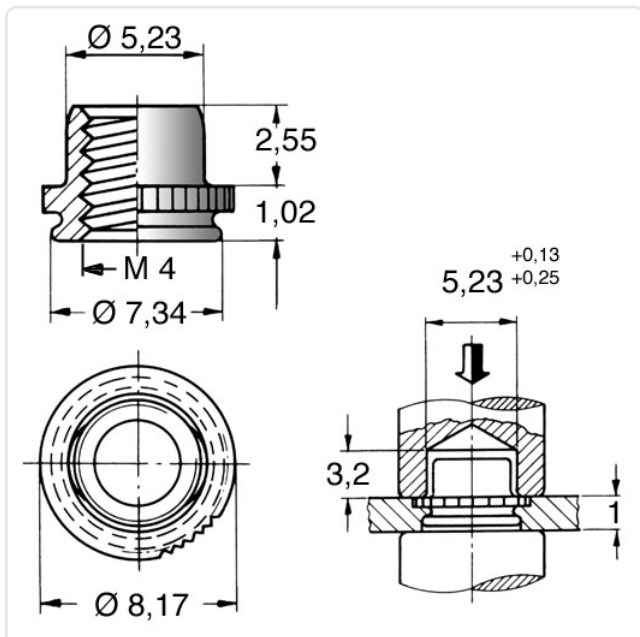


Abbildung ggf. ähnlich



Außendurchmesser [mm]:	8.17
Bohrung Montageplatte [mm]:	7.4
Einsatzbereich:	für metallische Werkstoffe
Gewindegröße:	M4
Höhe [mm]:	2.55
Material:	Stahl rostfrei A2
Materialgruppe:	Stahl rostfrei
Oberfläche:	passiviert farblos
Randabstand mind. [mm]:	5,2
Stärke Montageplatte [mm]:	1
Gewicht:	0.48g
Konformitäten:	



Alle Informationen erhalten Sie im Web auf unserer Artikeldetailseite

[Einpressmutter M4 | 1,0 Stahl rostfrei A2 passiviert](#)

Sie wünschen eine individuelle Beratung ?

Wir freuen uns auf Ihre E-Mail an products@ettinger.de.

Änderungen und Irrtümer vorbehalten.