

Artikeldatenblatt

Niet-Lötöse $\varnothing 5,0/3,0/2,4$ mm mit 45°gewinkelter Lötflanke

Artikel-Nr.: 019.06.345



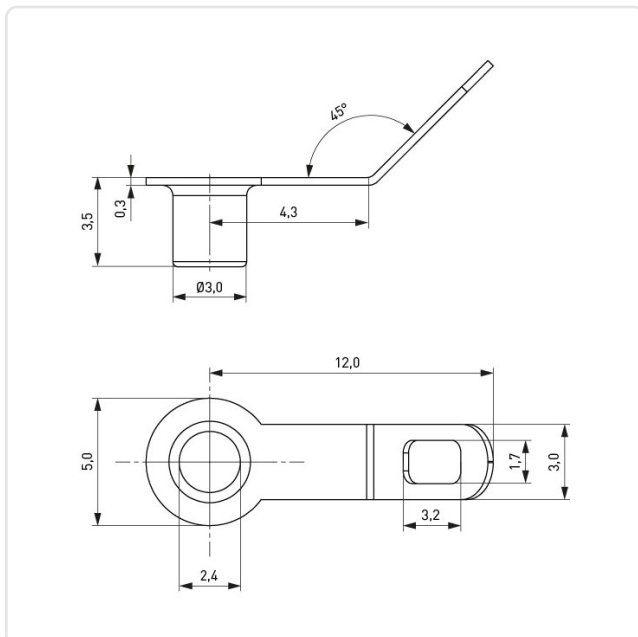
Abbildung ggf. ähnlich

Aufnahmedurchmesser [mm]:	3
Außendurchmesser [mm]:	5
Länge [mm]:	12
Material:	Messing 2.0321 bleifrei
Materialgruppe:	Messing
Oberfläche:	verzinkt
Winkel [°]:	45
Gewicht:	0.13g
Konformitäten:	



Alle Informationen erhalten Sie im Web auf unserer Artikeldetailseite

[Niet-Lötöse \$\varnothing 5,0/3,0/2,4\$ mm mit 45°gewinkelter Lötflanke](#)



Sie wünschen eine individuelle Beratung ?

Wir freuen uns auf Ihre E-Mail an products@ettinger.de.

Änderungen und Irrtümer vorbehalten.