

Artikeldatenblatt

Kabelhalter 10,2x5,6mm mit Steckfuss für Bohrung ø4,8mm

Artikel-Nr.: 072.78.476

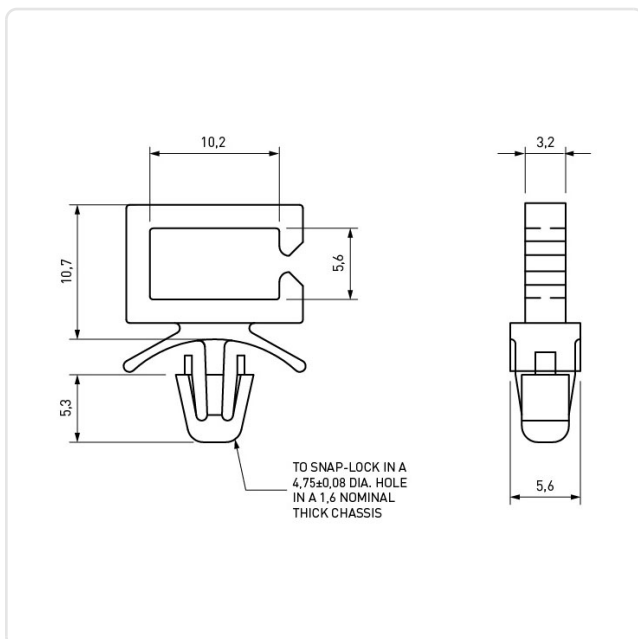


Abbildung ggf. ähnlich

Breite [mm]:	14
Bündeldurchmesser [mm]:	10,0-25,0
Farbe:	natur
Material:	PA 6.6
Materialgruppe:	Kunststoff
Montagebohrung [mm]:	4.8
Gewicht:	0.43g
Konformitäten:	



Alle Informationen erhalten Sie im Web auf unserer Artikeldetailseite
[Kabelhalter 10,2x5,6mm mit Steckfuss für Bohrung ø4,8mm](#)



Sie wünschen eine individuelle Beratung ?
Wir freuen uns auf Ihre E-Mail an products@ettinger.de.

Änderungen und Irrtümer vorbehalten.