

Artikeldatenblatt

Kabelbinder 6,4x125mm Polyethylen natur - nicht UL gelistet

Artikel-Nr.: 072.48.281



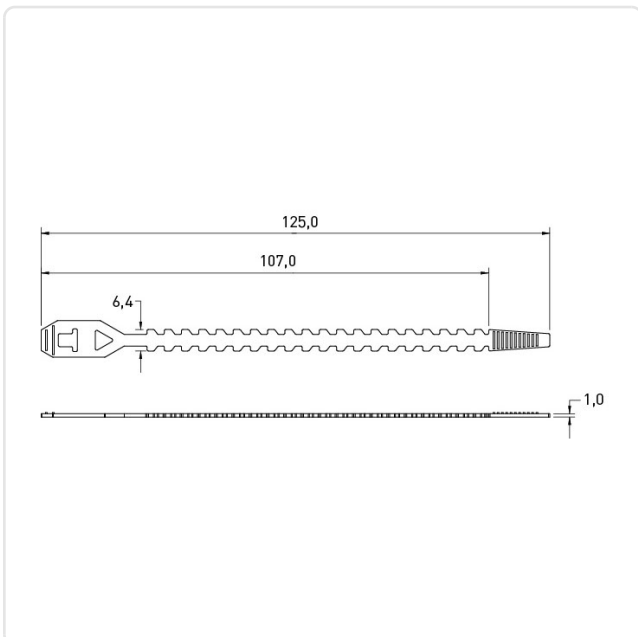
Abbildung ggf. ähnlich

Bautyp:	Kordelkabelbinder
Breite [mm]:	6.4
Bündeldurchmesser [mm]:	21,0-50,0
Farbe:	natur
Länge [mm]:	125
Material:	PE - Polyethylen
Materialgruppe:	Kunststoff
Gewicht:	0.71g
Konformitäten:	



Alle Informationen erhalten Sie im Web auf unserer Artikeldetailseite

[Kabelbinder 6,4x125mm Polyethylen natur - nicht UL gelistet](#)



Sie wünschen eine individuelle Beratung ?

Wir freuen uns auf Ihre E-Mail an products@ettinger.de.

Änderungen und Irrtümer vorbehalten.