

Artikeldatenblatt

## Dichtring für Anschlussgewinde M16

Artikel-Nr.: 014.30.724

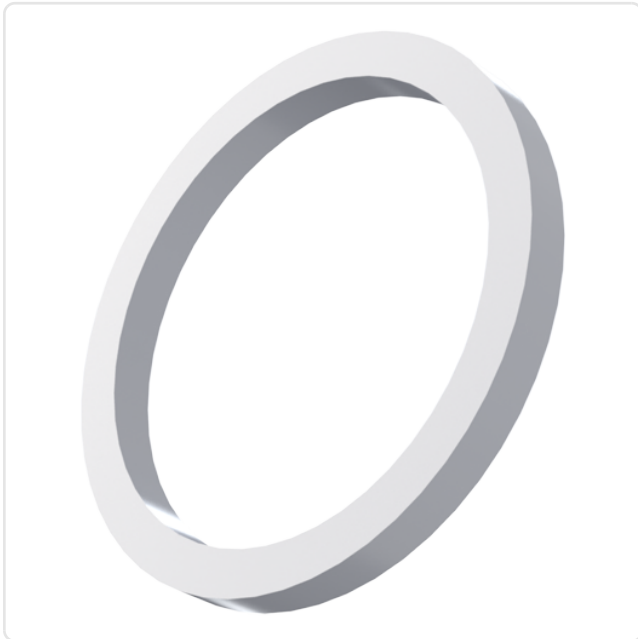
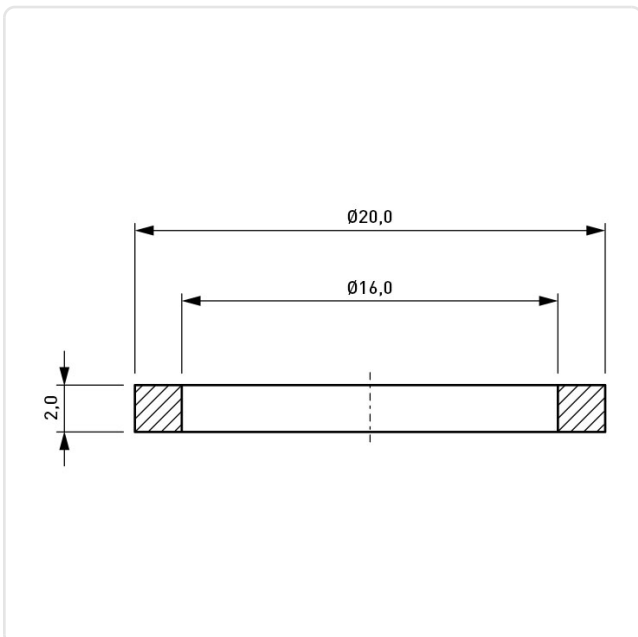


Abbildung ggf. ähnlich

Bautyp: Dichtring  
Farbe: transparent  
Gewindegröße: M16  
Höhe [mm]: 2  
Material: Kunststoff  
Materialgruppe: Kunststoff  
Gewicht: 0.13g  
Konformitäten:



Alle Informationen erhalten Sie im Web auf unserer Artikeldetailseite  
[Dichtring für Anschlussgewinde M16](#)



Sie wünschen eine individuelle Beratung ?  
Wir freuen uns auf Ihre E-Mail an [products@ettinger.de](mailto:products@ettinger.de).

Änderungen und Irrtümer vorbehalten.