

Artikeldatenblatt

Testpunkt THM Ø1,8 blau Phosphorbronze versilbert

Artikel-Nr.: 013.08.516

Marke: Keystone Electronics

Hersteller-Nr.: 5122



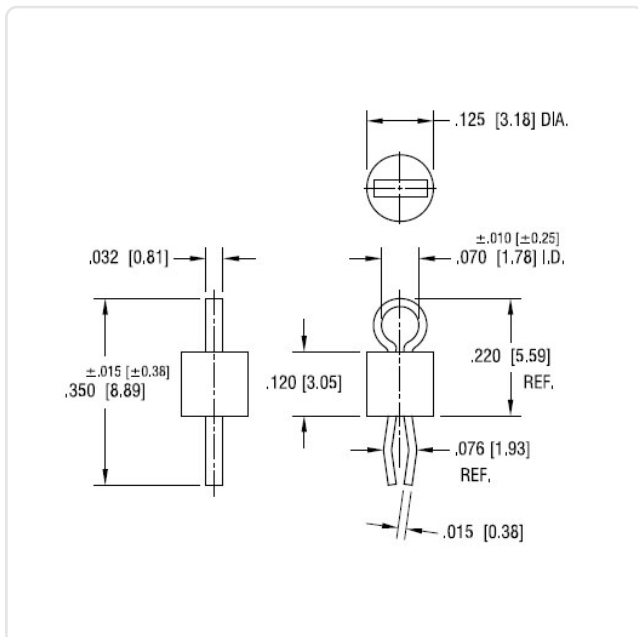
Abbildung ggf. ähnlich

Bohrung Leiterplatte [mm]: 1.6
 Durchmesser [mm]: 1.8
 Farbe: blau
 Höhe [mm]: 5.6
 Isolation: Polyamid
 Material: Phosphorbronze
 Materialgruppe: Phosphorbronze
 Oberfläche: versilbert
 Gewicht: 0.07g
 Konformitäten:



Alle Informationen erhalten Sie im Web auf unserer Artikeldetailseite

[Testpunkt THM Ø1,8 blau Phosphorbronze versilbert](#)



Sie wünschen eine individuelle Beratung ?

Wir freuen uns auf Ihre E-Mail an products@ettinger.de.

Änderungen und Irrtümer vorbehalten.