

Artikeldatenblatt

Langmutter M12 DIN6334 Stahl rostfr. A4 SW19x36 / M12

Artikel-Nr.: 002.20.129

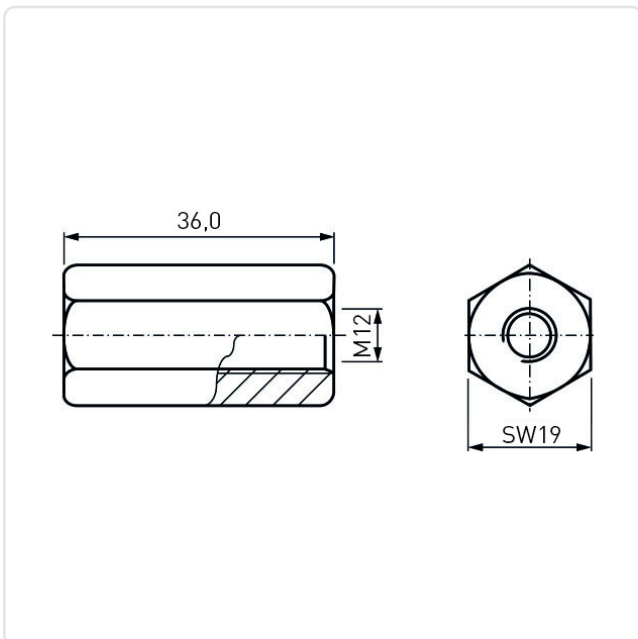


Abbildung ggf. ähnlich

DIN/ISO: DIN6334
Gewindegröße: M12
Länge [mm]: 36
Material: Stahl rostfrei A4
Materialgruppe: Stahl rostfrei
Oberfläche: blank
Profil: Sechskant
Konformitäten:



Alle Informationen
erhalten Sie im Web auf
unserer Artikeldetailseite



Sie wünschen eine individuelle Beratung ?
Wir freuen uns auf Ihre E-Mail an products@ettinger.de.

Änderungen und Irrtümer vorbehalten.