

Artikeldatenblatt

Testpunkt THM Ø2,5 Phosphorbronze versilbert

Artikel-Nr.: 013.08.589

Marke: Keystone Electronics

Hersteller-Nr.: 5023



Abbildung ggf. ähnlich

Bohrung Leiterplatte [mm]: 2

Durchmesser [mm]: 2.5

Höhe [mm]: 5.1

Material: Phosphorbronze

Materialgruppe: Phosphorbronze

Oberfläche: versilbert

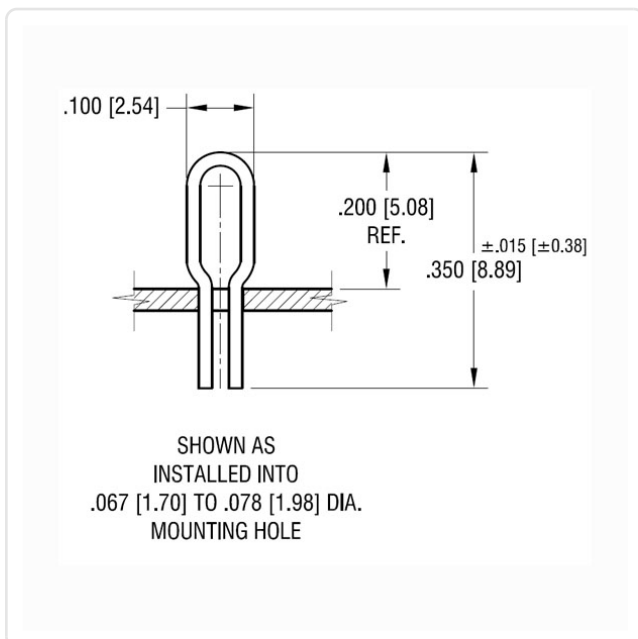
Gewicht: 0.04g

Konformitäten:



Alle Informationen erhalten Sie im Web auf unserer Artikeldetailseite

[Testpunkt THM Ø2,5 Phosphorbronze versilbert](#)



Sie wünschen eine individuelle Beratung ?

Wir freuen uns auf Ihre E-Mail an products@ettinger.de.

Änderungen und Irrtümer vorbehalten.