

Artikeldatenblatt

## Schwingungsdämpfer, zylindrisch / Innen + Aussengewinde

Artikel-Nr.: 071.35.444



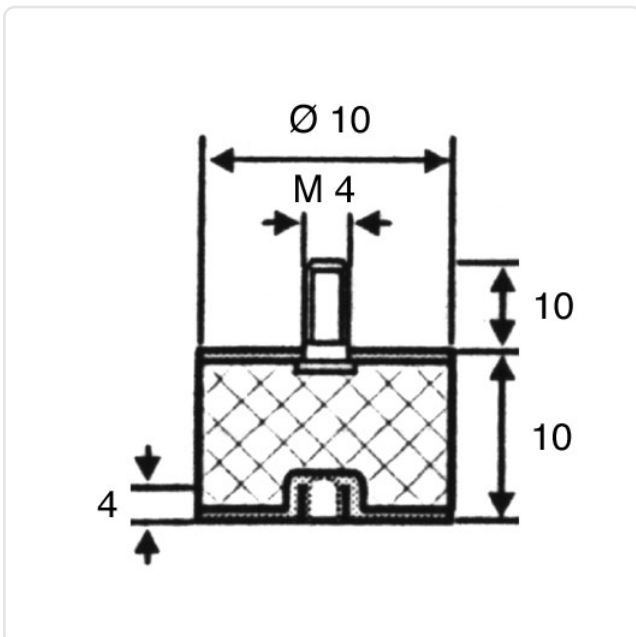
Abbildung ggf. ähnlich

Außengewinde Länge [mm]:	10
Durchmesser [mm]:	10
Gewindegröße:	M4
Höhe [mm]:	10
Innengewinde Länge [mm]:	4
Material:	Kautschuk
Materialgruppe:	Kautschuk
Oberfläche:	verzinkt blau 5µm A2K
Shore-Härte:	Shorehärte 55-57°
Gewicht:	2.75g
Konformitäten:	



Alle Informationen erhalten Sie im Web auf unserer Artikeldetailseite

[Schwingungsdämpfer, zylindrisch / Innen + Aussengewinde](#)



Sie wünschen eine individuelle Beratung ?

Wir freuen uns auf Ihre E-Mail an [products@ettinger.de](mailto:products@ettinger.de).

Änderungen und Irrtümer vorbehalten.