

Artikeldatenblatt

Flachband-Kabelhalter AFCC 12,7mm mit Klebefolie 1mm

Artikel-Nr.: 072.58.826

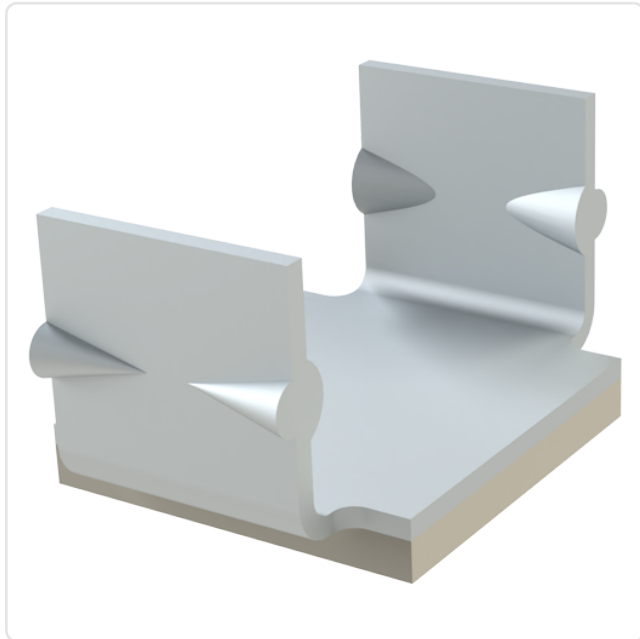
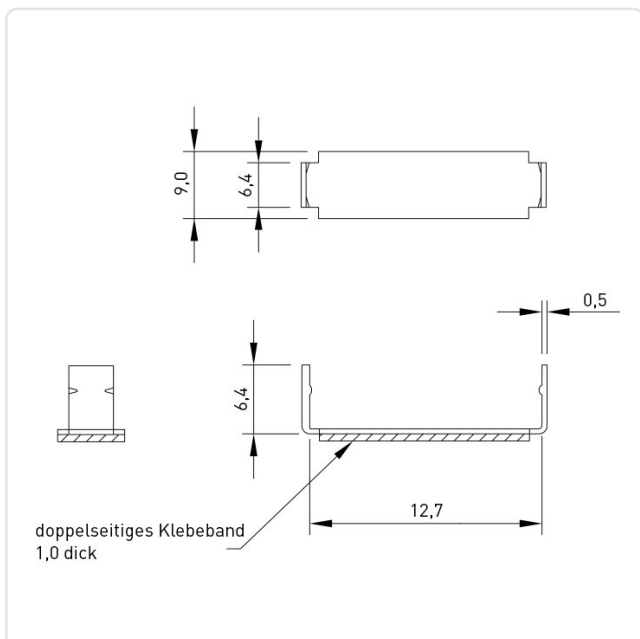


Abbildung ggf. ähnlich

Bautyp:	Flachbandkabel, Haltelasche biegbar
Breite [mm]:	13.7
Bündeldurchmesser [mm]:	10,0-25,0
Farbe:	natur
Höhe [mm]:	6.4
Material:	Aluminium 3.3535 bleifrei
Materialgruppe:	Aluminium
Gewicht:	0.25g
Konformitäten:	  



Alle Informationen erhalten Sie im Web auf unserer Artikeldetailseite [Flachband-Kabelhalter AFCC 12,7mm mit Klebefolie 1mm](#)



Sie wünschen eine individuelle Beratung ?
Wir freuen uns auf Ihre E-Mail an products@ettinger.de.

Änderungen und Irrtümer vorbehalten.