

Artikeldatenblatt

## Leiterplatten-Führung 1,3-2,2mm

Artikel-Nr.: 075.15.060



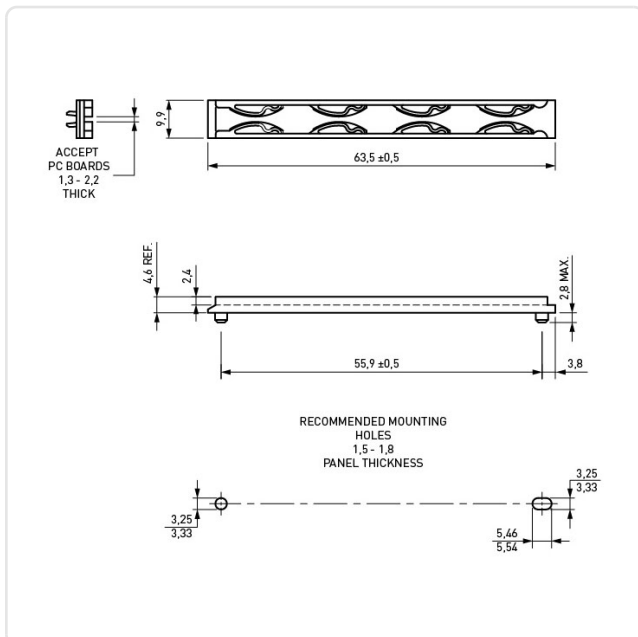
Abbildung ggf. ähnlich

|                       |  |
|-----------------------|--|
| Bautyp:               | Steckfuß   |
| Bohrungsabstand [mm]: | 55.9   |
| Breite [mm]:          | 9.9  |
| Brennbarkeitsklasse:  | UL94-V0  |
| Farbe:                | schwarz  |
| Länge [mm]:           | 63.5   |
| Material:             | PC - Polycarbonat  |
| Materialgruppe:       | Kunststoff   |
| Gewicht:              | 1.7g   |
| Konformitäten:        | <div style="display: flex; gap: 10px;"> <div style="border: 1px solid black; padding: 2px; text-align: center;">Reach<br/>COMPLIANT<br/>✓</div> <div style="border: 1px solid black; padding: 2px; text-align: center;">RoHS<br/>COMPLIANT<br/>✓</div> <div style="border: 1px solid black; padding: 2px; text-align: center;">SVHC<br/>COMPLIANT<br/>✓</div> </div> |



Alle Informationen erhalten Sie im Web auf unserer Artikeldetailseite

[Leiterplatten-Führung 1,3-2,2mm](#)



Sie wünschen eine individuelle Beratung ?

Wir freuen uns auf Ihre E-Mail an [products@ettinger.de](mailto:products@ettinger.de).

Änderungen und Irrtümer vorbehalten.