

Artikeldatenblatt

Flachkopfschraube ISO14583 M1,6x20 Stahl rostfrei A2 Blank Torx Linsenkopf

Artikel-Nr.: 001.51.072



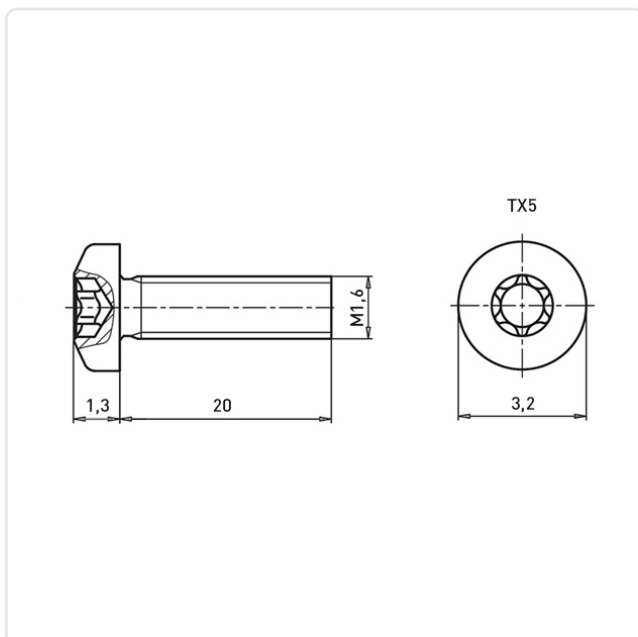
Abbildung ggf. ähnlich

Antrieb:	TORX
Antriebsgröße:	Torx T5
DIN/ISO:	ISO14583
Gewindegröße:	M1,6
Kopfdurchmesser [mm]:	3.2
Kopfform:	Linsenkopf
Kopfhöhe [mm]:	1.3
Länge [mm]:	20
Material:	Stahl rostfrei A2
Materialgruppe:	Stahl rostfrei
Oberfläche:	blank
Konformitäten:	



Alle Informationen erhalten Sie im Web auf unserer Artikeldetailseite

[Flachkopfschraube ISO14583 M1,6x20
Stahl rostfrei A2 Blank Torx Linsenkopf](#)



Sie wünschen eine individuelle Beratung ?

Wir freuen uns auf Ihre E-Mail an products@ettinger.de.

Änderungen und Irrtümer vorbehalten.