

Artikeldatenblatt

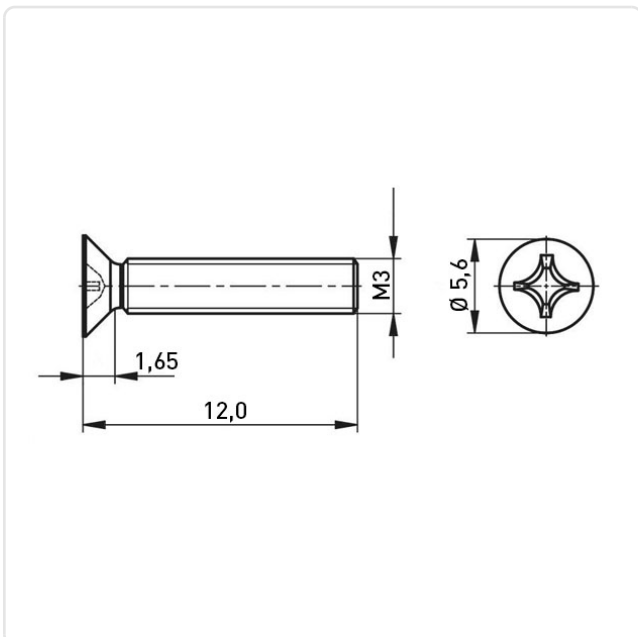
## Senkkopfschraube ISO7046 M3x12 Stahl 4.8 vernickelt Phillips

Artikel-Nr.: 001.12.353



Abbildung ggf. ähnlich

Antrieb:	Kreuzschlitz / Phillips-H
Antriebsgröße:	Phillips PH1
DIN/ISO:	ISO7046
Gewindegröße:	M3
Kopfdurchmesser [mm]:	5.6
Kopfform:	Senkkopf
Kopfhöhe [mm]:	1.65
Länge [mm]:	12
Material:	Stahl 4.8 bleifrei
Materialgruppe:	Stahl
Oberfläche:	vernickelt 3µm E1E
Gewicht:	0.59g
Konformitäten:	



Alle Informationen erhalten Sie im Web auf unserer Artikeldetailseite

[Senkkopfschraube ISO7046 M3x12 Stahl 4.8 vernickelt Phillips](#)

Sie wünschen eine individuelle Beratung ?  
Wir freuen uns auf Ihre E-Mail an [products@ettinger.de](mailto:products@ettinger.de).

Änderungen und Irrtümer vorbehalten.