

Artikeldatenblatt

## Selbstschneidende KV Schraube 3x6 PT Stahl rostfrei A2 blank TX Linsenkopf

Artikel-Nr.: 001.97.327

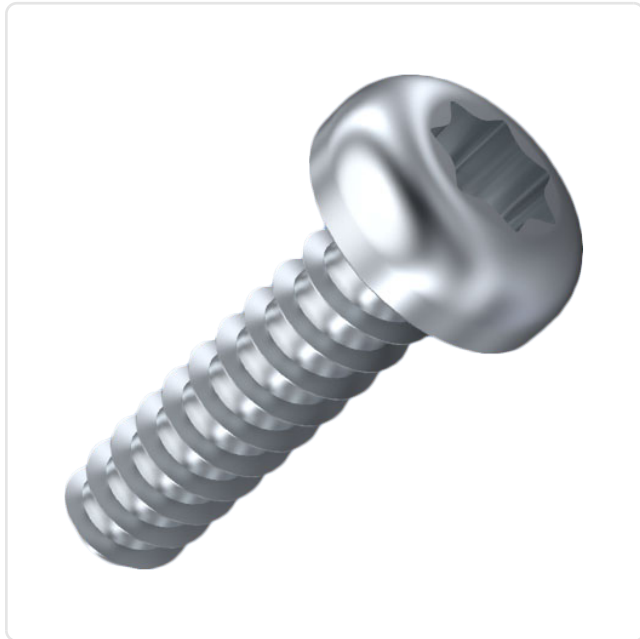
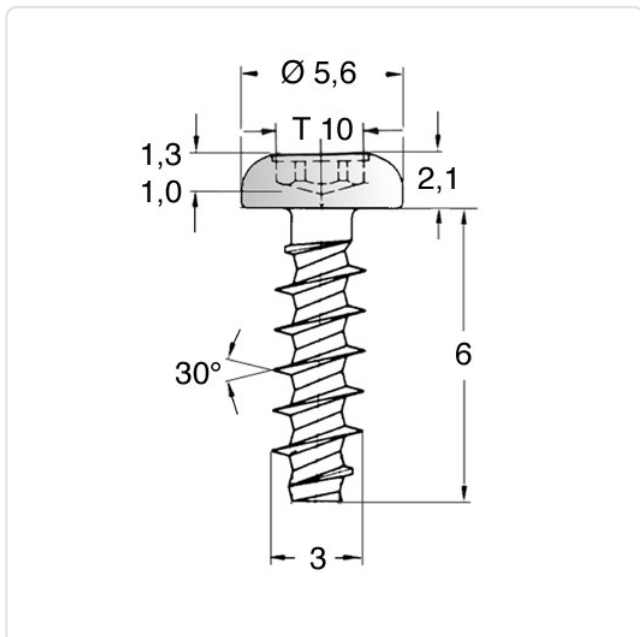


Abbildung ggf. ähnlich

Antrieb:	TORX
Antriebsgröße:	Torx T10
Gewindeart:	PT Gewinde
Gewindedurchmesser [mm]:	Ø 3,0
Kopfdurchmesser [mm]:	5.6
Kopfform:	Linsenkopf
Kopfhöhe [mm]:	2.1
Länge [mm]:	6
Material:	Stahl rostfrei A2
Materialgruppe:	Stahl rostfrei
Oberfläche:	blank
Gewicht:	0.43g
Konformitäten:	



Alle Informationen erhalten Sie im Web auf unserer Artikeldetailseite

[Selbstschneidende KV Schraube 3x6 PT  
Stahl rostfrei A2 blank TX Linsenkopf](#)

Sie wünschen eine individuelle Beratung ?  
Wir freuen uns auf Ihre E-Mail an [products@ettinger.de](mailto:products@ettinger.de).

Änderungen und Irrtümer vorbehalten.