

Artikeldatenblatt

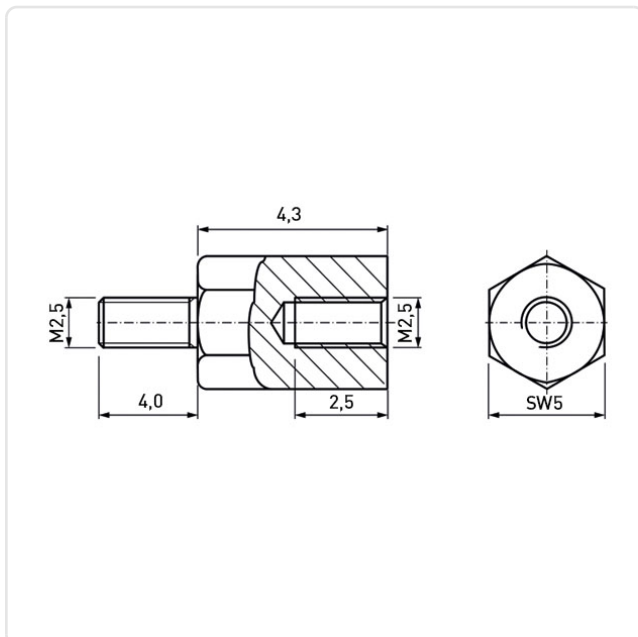
Abstandsbolzen Stahl verzinkt I/A SW5x4,3 I=M2,5x2,5 A=M2,5x4 o. Freistich

Artikel-Nr.: 005.12.041



Abbildung ggf. ähnlich

Außengewinde Größe:	M2,5
Außengewinde Länge [mm]:	4
Freistich:	Nein
Innengewinde Größe:	M2,5
Innengewinde Länge [mm]:	2.5
Länge [mm]:	4.3
Material:	Stahl 1.0718
Materialgruppe:	Stahl
Oberfläche:	verzinkt blau 5µm A2K
Profil:	Sechskant
SW / Außendurchmesser [mm]:	5
Gewicht:	0.7g
Konformitäten:	



Alle Informationen erhalten Sie im Web auf unserer Artikeldetailseite

[Abstandsbolzen Stahl verzinkt I/A SW5x4,3 I=M2,5x2,5 A=M2,5x4 o. Freistich](#)

Sie wünschen eine individuelle Beratung ?
Wir freuen uns auf Ihre E-Mail an products@ettinger.de.

Änderungen und Irrtümer vorbehalten.