

Artikeldatenblatt

**Spiralwickelband Ø12,0 | 10,0-40,0 PE natur | Rolle à 25m**

Artikel-Nr.: 014.75.131

Marke: SES-Sterling

Hersteller-Nr.: 0819 0003 018

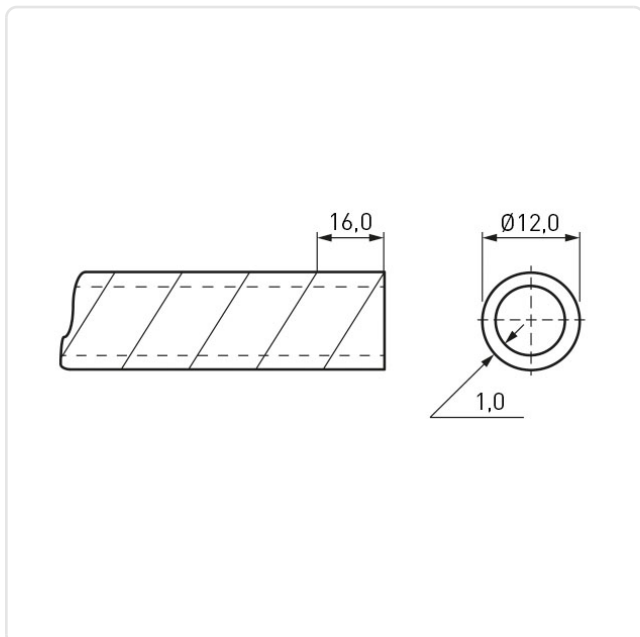


Abbildung ggf. ähnlich

Außendurchmesser [mm]: 12  
Bündeldurchmesser [mm]: 10,0-40,0  
Farbe: natur  
Material: PE - Polyethylen  
Materialgruppe: Kunststoff  
Rollenlänge [m]: 25  
Temperaturbereich [°C]: -50 °C bis +85 °C  
Wandstärke [mm]: 1  
Gewicht: 1011g  
Konformitäten:



Alle Informationen erhalten Sie im Web auf unserer Artikeldetailseite  
[Spiralwickelband Ø12,0 | 10,0-40,0 PE natur](#)  
[| Rolle à 25m](#)



Sie wünschen eine individuelle Beratung ?

Wir freuen uns auf Ihre E-Mail an [products@ettinger.de](mailto:products@ettinger.de).

Änderungen und Irrtümer vorbehalten.