

Artikeldatenblatt

## Kontaktscheibe Ø2,7/6,0 x 0,5 Federstahl alkalisch ZN

Artikel-Nr.: 003.20.024



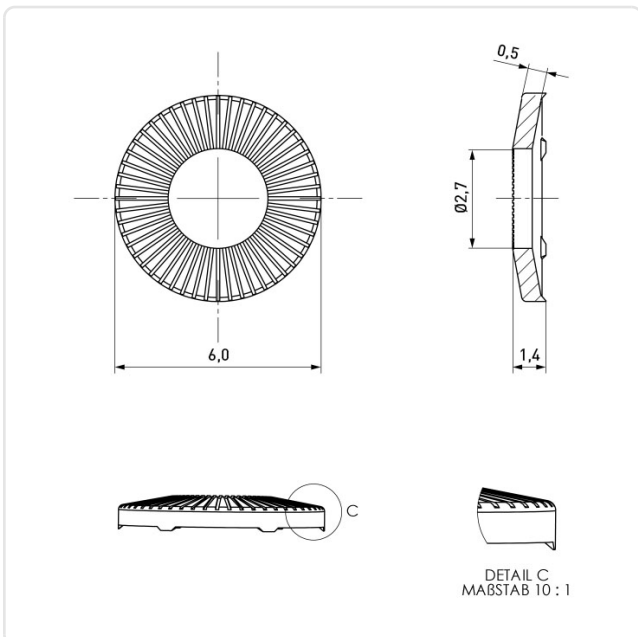
Abbildung ggf. ähnlich

Außendurchmesser [mm]:	6
Für Gewinde:	M2,5
Höhe [mm]:	0.5
Innendurchmesser [mm]:	2.7
Material:	Federstahl
Materialgruppe:	Stahl
Oberfläche:	alkalisch verzinkt 8µm
Gewicht:	0.08g
Konformitäten:	



Alle Informationen erhalten Sie im Web auf unserer Artikeldetailseite

[Kontaktscheibe Ø2,7/6,0 x 0,5 Federstahl alkalisch ZN](#)



Sie wünschen eine individuelle Beratung ?

Wir freuen uns auf Ihre E-Mail an [products@ettinger.de](mailto:products@ettinger.de).

Änderungen und Irrtümer vorbehalten.