

Artikeldatenblatt

Abstandsbolzen Stahl verzinkt I/I SW5,5x80 | Gewinde M3x7 / M3x7

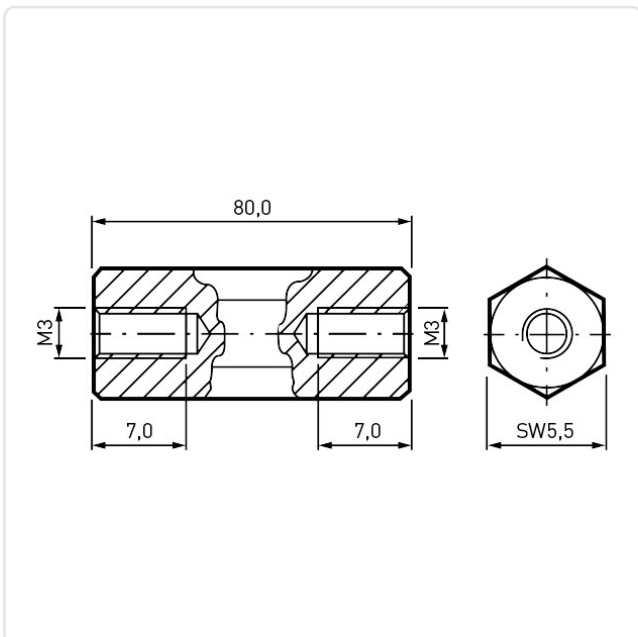
Artikel-Nr.: 005.03.801



Gewinde 1 Größe:	M3
Gewinde 1 Länge [mm]:	7
Gewinde 2 Größe:	M3
Gewinde 2 Länge [mm]:	7
Länge [mm]:	80
Material:	Stahl 1.0715 bleifrei
Materialgruppe:	Stahl
Oberfläche:	verzinkt blau 5µm A2K
Profil:	Sechskant
SW / Außendurchmesser [mm]:	5.5
Gewicht:	14.96g
Konformitäten:	



Abbildung ggf. ähnlich



Alle Informationen erhalten Sie im Web auf unserer Artikeldetailseite

[Abstandsbolzen Stahl verzinkt I/I SW5,5x80 | Gewinde M3x7 / M3x7](#)

Sie wünschen eine individuelle Beratung ?

Wir freuen uns auf Ihre E-Mail an products@ettinger.de.

Änderungen und Irrtümer vorbehalten.