

Artikeldatenblatt

Flachstecker 6,3x0,8 | 90° Stahl vernickelt

Artikel-Nr.: 019.68.744

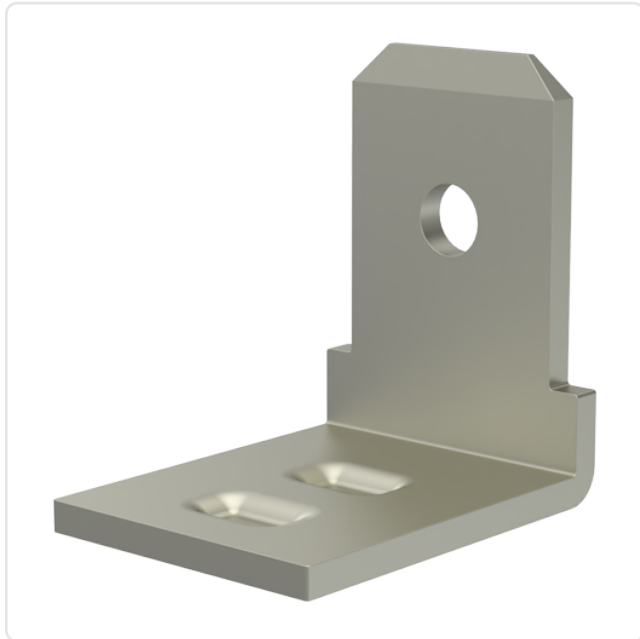


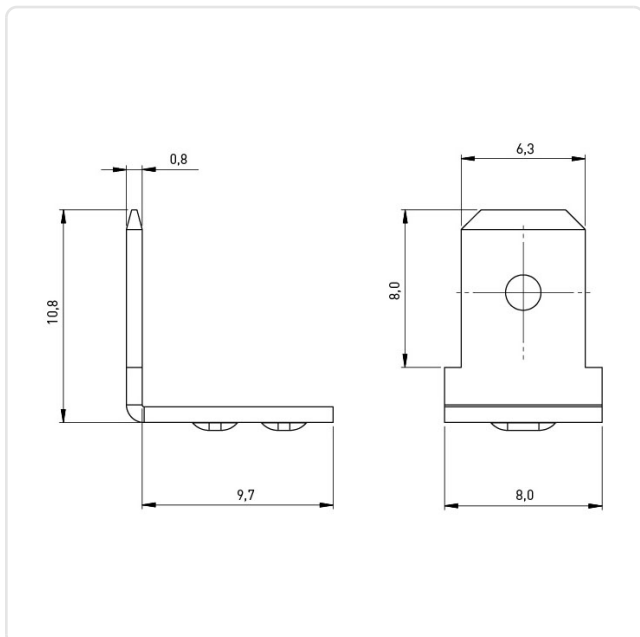
Abbildung ggf. ähnlich

Material: Stahl bleifrei
 Materialgruppe: Stahl
 Oberfläche: vernickelt 3µm E1E
 Steckgröße [mm]: 6,3x0,8
 Stecklänge [mm]: 8
 Steckplätze: 1-fach
 Winkel [°]: 90
 Gewicht: 0.84g
 Konformitäten:



Alle Informationen erhalten Sie im Web auf unserer Artikeldetailseite

[Flachstecker 6,3x0,8 | 90° Stahl vernickelt](#)



Sie wünschen eine individuelle Beratung ?

Wir freuen uns auf Ihre E-Mail an products@ettinger.de.

Änderungen und Irrtümer vorbehalten.