

Artikeldatenblatt

Verschluss-Schraube M16x1,5 Messing vernickelt ohne O-Ring

Artikel-Nr.: 014.38.423

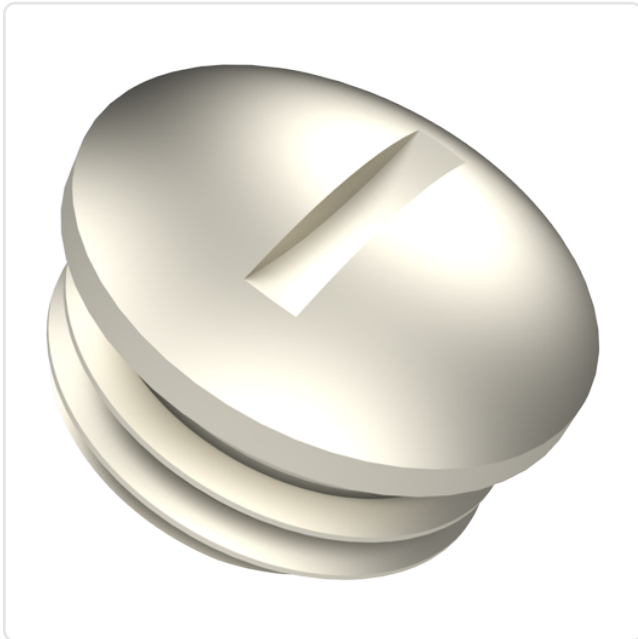


Abbildung ggf. ähnlich

Bautyp: Verschlusschraube

Gewindegröße: M16

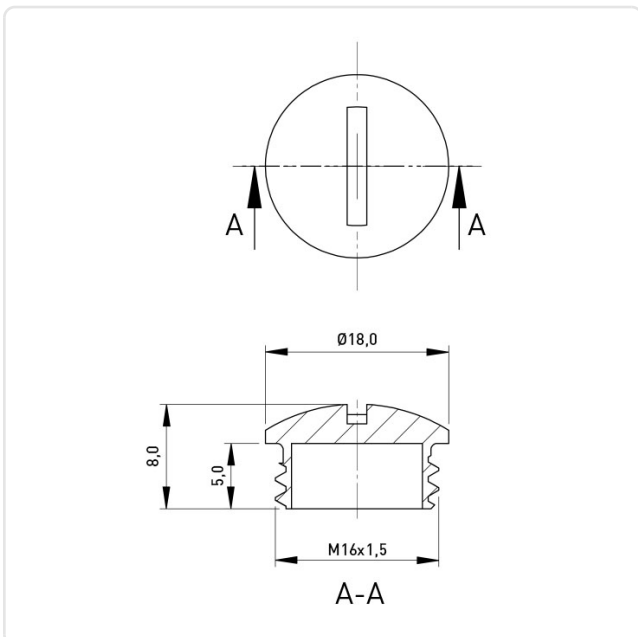
Höhe [mm]: 8

Material: Messing

Materialgruppe: Messing

Gewicht: 5.63g

Konformitäten:

Alle Informationen erhalten Sie im Web auf
unserer Artikeldetailseite[Verschluss-Schraube M16x1,5 Messing
vernickelt ohne O-Ring](#)

Sie wünschen eine individuelle Beratung ?

Wir freuen uns auf Ihre E-Mail an products@ettinger.de.

Änderungen und Irrtümer vorbehalten.