

Artikeldatenblatt

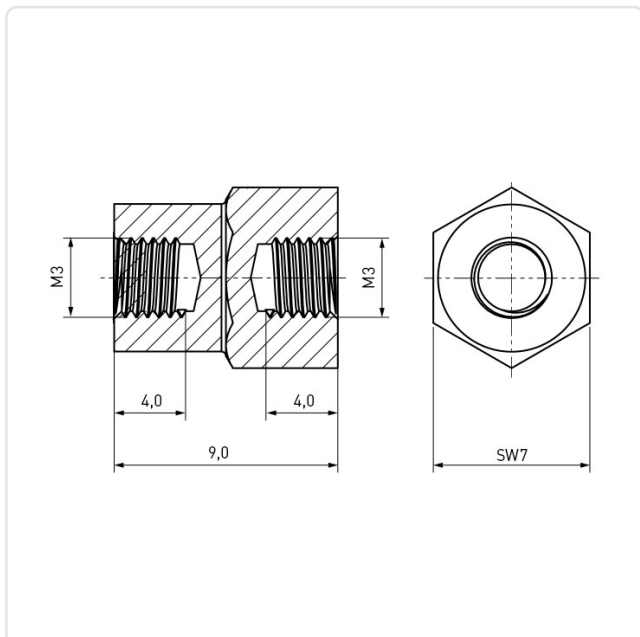
**Isolierstütze PA-Messing I/I SW7x9 | Gewinde M3x4 / M3x4**

Artikel-Nr.: 005.41.836



Abbildung ggf. ähnlich

Brennbarkeitsklasse:	UL94-HB
Gewinde 1 Größe:	M3
Gewinde 1 Länge [mm]:	4
Gewinde 2 Größe:	M3
Gewinde 2 Länge [mm]:	4
Länge [mm]:	9
Material:	PA 6.0
Material Gewindeeinsatz:	Messing
Materialgruppe:	Kunststoff
Profil:	Sechskant
SW / Außendurchmesser [mm]:	7
Gewicht:	0.7g
Konformitäten:	



Alle Informationen erhalten Sie im Web auf unserer Artikeldetailseite

[Isolierstütze PA-Messing I/I SW7x9 | Gewinde M3x4 / M3x4](#)

Sie wünschen eine individuelle Beratung ?  
Wir freuen uns auf Ihre E-Mail an [products@ettinger.de](mailto:products@ettinger.de).

Änderungen und Irrtümer vorbehalten.