

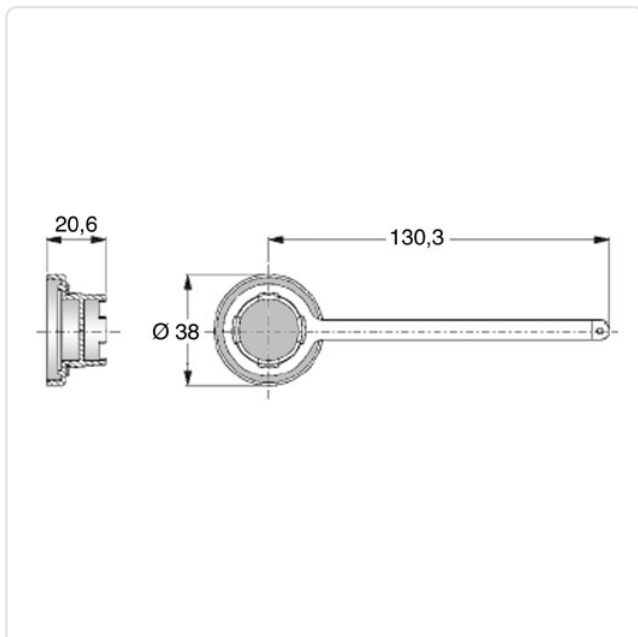
Artikeldatenblatt

Schutzkappe mit Innengewinde für Steckverbinder

Artikel-Nr.: 031.72.020



Abbildung ggf. ähnlich



Farbe: schwarz

Gewicht: 8g

Konformitäten:



Alle Informationen erhalten Sie im Web auf unserer Artikeldetailseite

[Schutzkappe mit Innengewinde für Steckverbinder](#)

Sie wünschen eine individuelle Beratung ?

Wir freuen uns auf Ihre E-Mail an products@ettinger.de.

Änderungen und Irrtümer vorbehalten.