

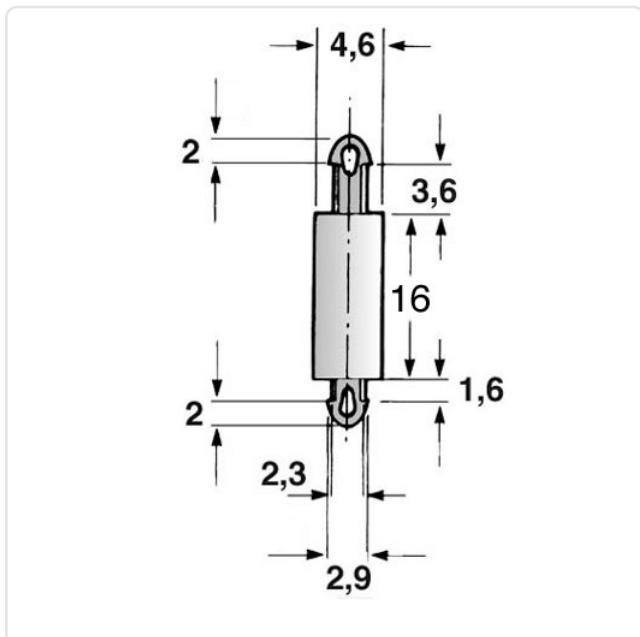
Artikeldatenblatt

**Distanzhalter 16,0 | ø2,5 | ø2,5 PA6.6 natur**

Artikel-Nr.: 006.71.166



Abbildung ggf. ähnlich



Bohrung Leiterplatte [mm]:	2.5
Bohrung Montageplatte [mm]:	2.5
Brennbarkeitsklasse:	UL94-V2
Farbe:	natur
Länge [mm]:	16
Material:	PA 6.6
Materialgruppe:	Kunststoff
Stärke Leiterplatte [mm]:	1,6
Stärke Montageplatte [mm]:	3,6
Gewicht:	0.31g
Konformitäten:	



Alle Informationen erhalten Sie im Web auf unserer Artikeldetailseite

[Distanzhalter 16,0 | ø2,5 | ø2,5 PA6.6 natur](#)

Sie wünschen eine individuelle Beratung ?  
Wir freuen uns auf Ihre E-Mail an [products@ettinger.de](mailto:products@ettinger.de).

Änderungen und Irrtümer vorbehalten.