

Artikeldatenblatt

Unterlegscheibe ISO7089 Ø2,2/5,0 x 0,3 Stahl rostfrei A2 blank

Artikel-Nr.: 003.05.012



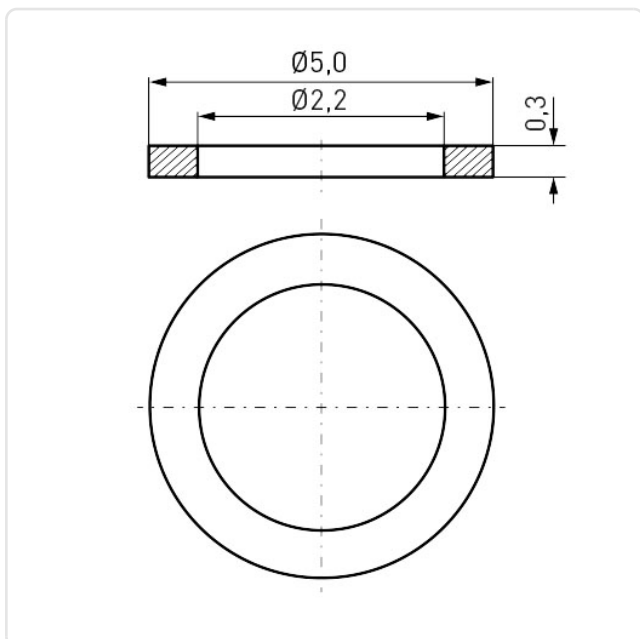
Abbildung ggf. ähnlich

Außendurchmesser [mm]: 5
 DIN/ISO: ISO7089
 Für Gewinde: M2
 Höhe [mm]: 0.3
 Innendurchmesser [mm]: 2.2
 Material: Stahl rostfrei A2
 Materialgruppe: Stahl rostfrei
 Oberfläche: blank
 Gewicht: 0.03g
 Konformitäten:



Alle Informationen erhalten Sie im Web auf unserer Artikeldetailseite

[Unterlegscheibe ISO7089 Ø2,2/5,0 x 0,3
Stahl rostfrei A2 blank](#)



Sie wünschen eine individuelle Beratung ?
 Wir freuen uns auf Ihre E-Mail an products@ettinger.de.

Änderungen und Irrtümer vorbehalten.