

Artikeldatenblatt

Winkel-Verschraubung M20x1,5 90° aufklappbar mit Dichtung

Artikel-Nr.: 014.22.737

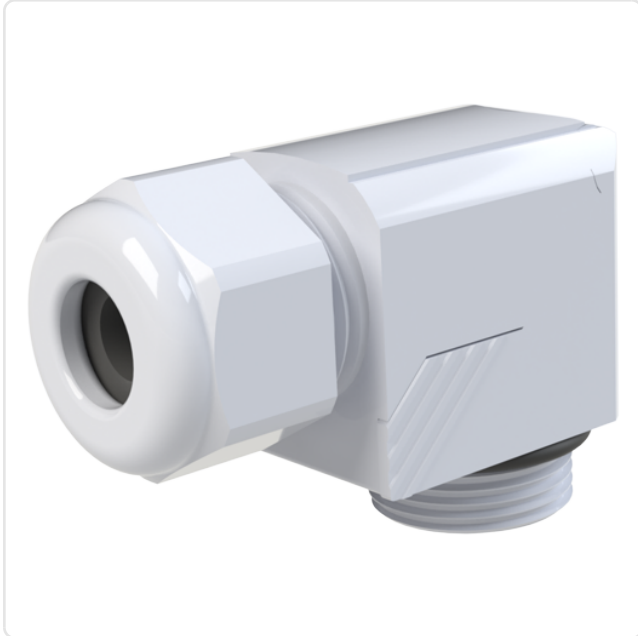


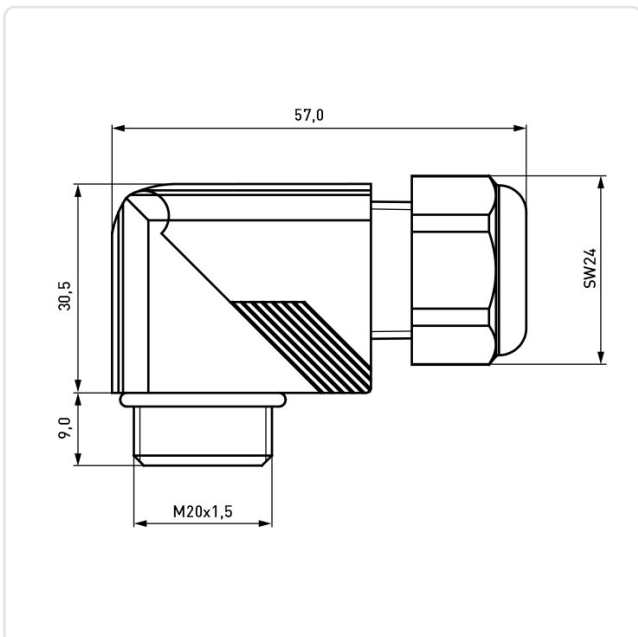
Abbildung ggf. ähnlich

Farbe:	grau
Gewindegröße:	M20
Klemmbereich [mm]:	6.0-12.0
Material:	PA 6.0
Materialgruppe:	Kunststoff
Montagebohrung [mm]:	20.5
SW / Außendurchmesser [mm]:	24
Schutzart:	IP68
Gewicht:	29.54g
Konformitäten:	



Alle Informationen erhalten Sie im Web auf unserer Artikeldetailseite

[Winkel-Verschraubung M20x1,5 90° aufklappbar mit Dichtung](#)



Sie wünschen eine individuelle Beratung ?

Wir freuen uns auf Ihre E-Mail an products@ettinger.de.

Änderungen und Irrtümer vorbehalten.