

Artikeldatenblatt

## Lötöse DIN 41496 2x9A1 Messing versilbert 0,4mm

Artikel-Nr.: 019.05.018



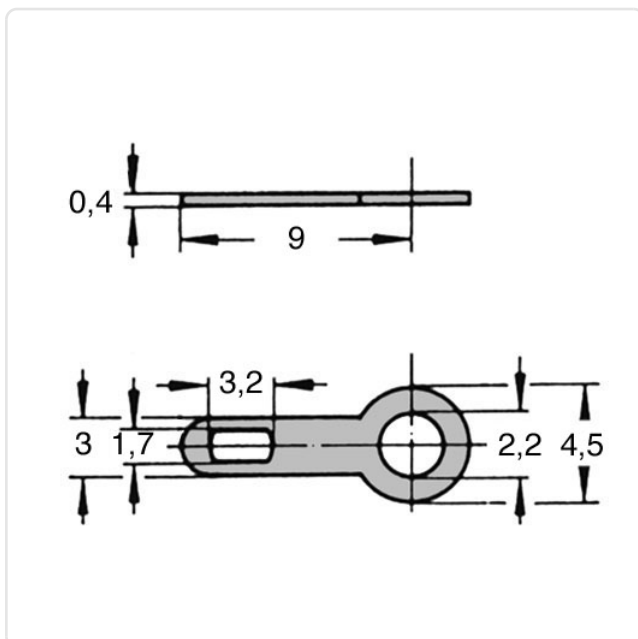
Abbildung ggf. ähnlich

Aufnahmedurchmesser [mm]:	2.2
Außendurchmesser [mm]:	4.5
DIN/ISO:	DIN41496
Länge [mm]:	9
Material:	Messing 2.0321 bleifrei
Materialgruppe:	Messing
Oberfläche:	versilbert
Gewicht:	0.08g
Konformitäten:	



Alle Informationen erhalten Sie im Web auf unserer Artikeldetailseite

[Lötöse DIN 41496 2x9A1 Messing versilbert 0,4mm](#)



Sie wünschen eine individuelle Beratung ?

Wir freuen uns auf Ihre E-Mail an [products@ettinger.de](mailto:products@ettinger.de).

Änderungen und Irrtümer vorbehalten.