

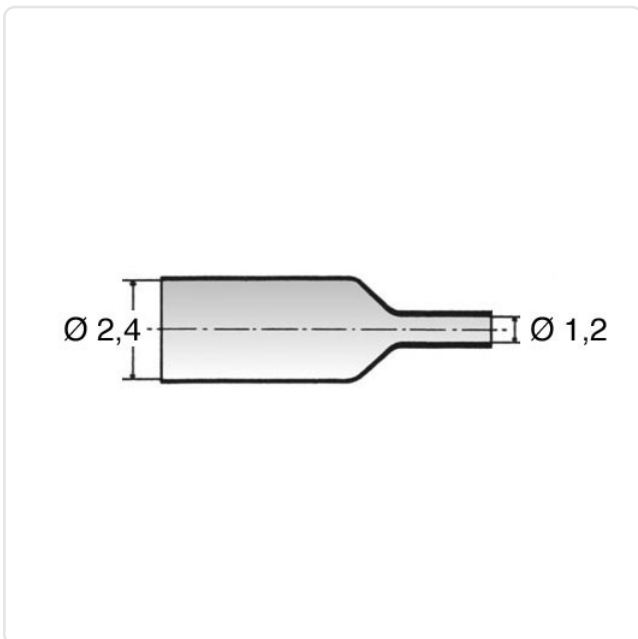
Artikeldatenblatt

**Schrumpfschlauch 2:1 | 2,4-1,2 Polyolefin schwarz | Rolle à 300m**

Artikel-Nr.: 037.80.024



Abbildung ggf. ähnlich



|                          |            |
|--------------------------|------------|
| Durchmesser [mm]:        | 2.4        |
| Farbe:                   | schwarz    |
| Material:                | Polyolefin |
| Materialgruppe:          | Kunststoff |
| Rollenlänge [m]:         | 300        |
| Schrumpfrate:            | 2:1        |
| Schrumpfung Ø max. [mm]: | 1.2        |
| Gewicht:                 | 1060g      |
| Konformitäten:           |            |



Alle Informationen erhalten Sie im Web auf unserer Artikeldetailseite

[Schrumpfschlauch 2:1 | 2,4-1,2 Polyolefin schwarz | Rolle à 300m](#)

Sie wünschen eine individuelle Beratung ?

Wir freuen uns auf Ihre E-Mail an [products@ettinger.de](mailto:products@ettinger.de).

Änderungen und Irrtümer vorbehalten.