

Artikeldatenblatt

**Distanzhalter 15,9 | ø4,8 PA6.6 natur**

Artikel-Nr.: 006.06.546



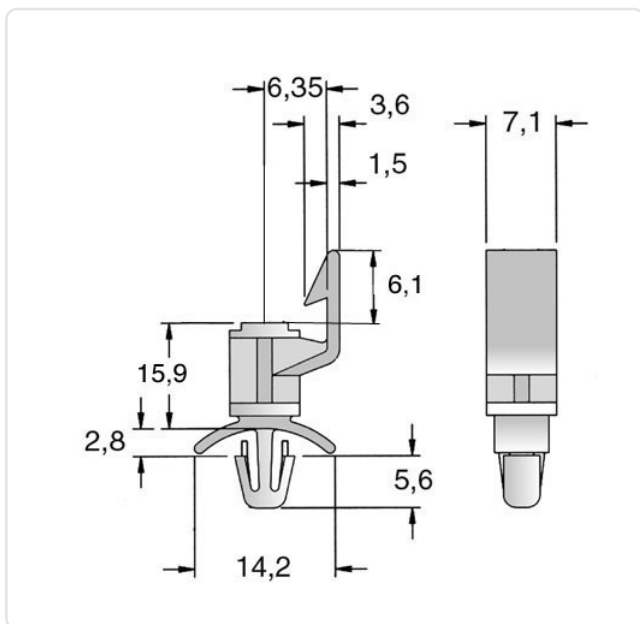
Abbildung ggf. ähnlich

Bohrung Montageplatte [mm]: 4.8  
 Brennbarkeitsklasse: UL94-V2  
 Farbe: natur  
 Länge [mm]: 15.9  
 Material: PA 6.6  
 Materialgruppe: Kunststoff  
 Stärke Montageplatte [mm]: 0,8-2,0  
 Gewicht: 0.94g  
 Konformitäten:



Alle Informationen erhalten Sie im Web auf unserer Artikeldetailseite

[Distanzhalter 15,9 | ø4,8 PA6.6 natur](#)



Sie wünschen eine individuelle Beratung ?  
 Wir freuen uns auf Ihre E-Mail an [products@ettinger.de](mailto:products@ettinger.de).

Änderungen und Irrtümer vorbehalten.