

Artikeldatenblatt

Verschlusschraube DIN 46320 PG21 Messing vernickelt Durchmesser ø30mm

Artikel-Nr.: 014.36.213

Marke: LAPP

Hersteller-Nr.: 52003430

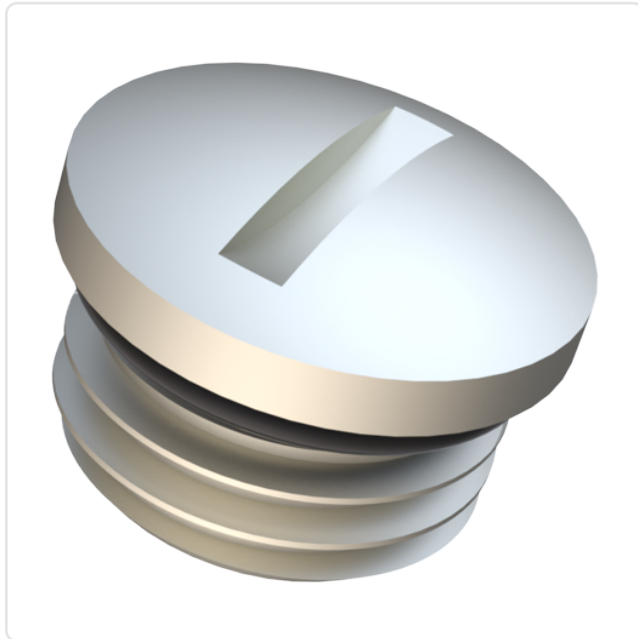


Abbildung ggf. ähnlich

Bautyp: Verschlusschraube

Gewindegröße: PG21

Höhe [mm]: 11

Material: Messing

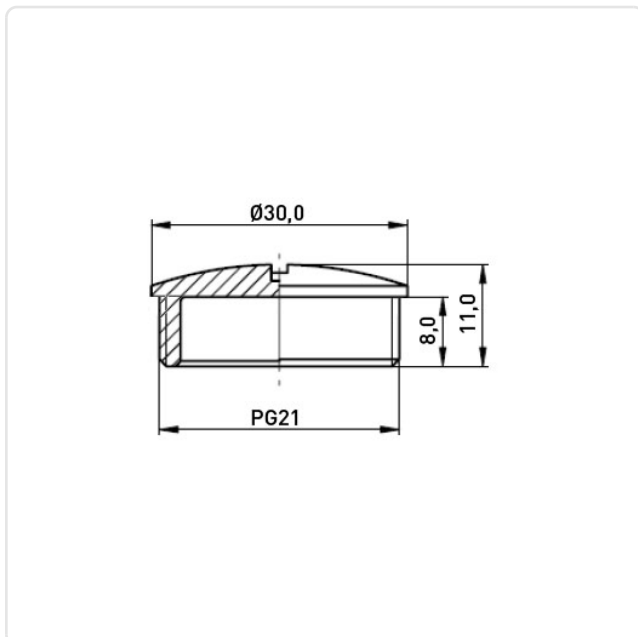
Materialgruppe: Messing

Gewicht: 21.4g

Konformitäten:



Alle Informationen erhalten Sie im Web auf unserer Artikeldetailseite

[Verschlusschraube DIN 46320 PG21
Messing vernickelt Durchmesser ø30mm](#)

Sie wünschen eine individuelle Beratung ?

Wir freuen uns auf Ihre E-Mail an products@ettinger.de.

Änderungen und Irrtümer vorbehalten.