

Artikeldatenblatt

## Lötstift 90° gewinkelt Messing verzinkt 0,8mm

Artikel-Nr.: 013.19.825



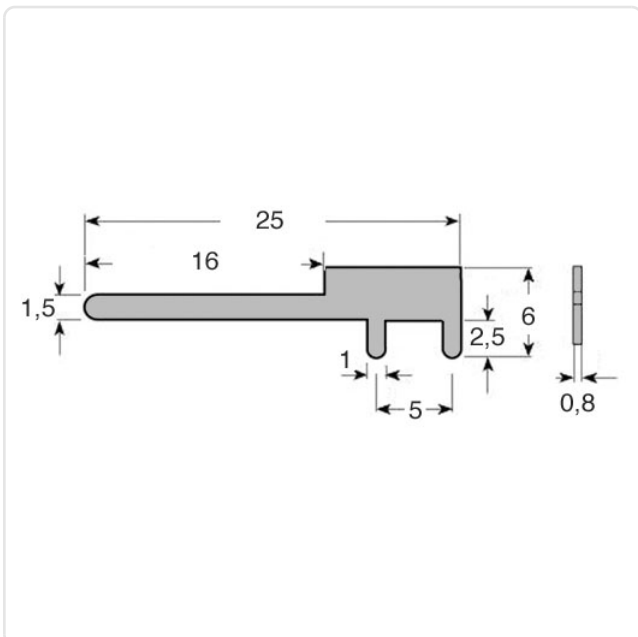
Abbildung ggf. ähnlich

Bohrung Leiterplatte [mm]: 1.2  
 Durchmesser [mm]: 1.5  
 Länge [mm]: 25  
 Material: Messing  
 Oberfläche: verzinkt  
 Rastermaß [mm]: 5  
 Stärke [mm]: 0.8  
 Gewicht: 0.39g  
 Konformitäten:



Alle Informationen erhalten Sie im Web auf unserer Artikeldetailseite

[Lötstift 90° gewinkelt Messing verzinkt 0,8mm](#)



Sie wünschen eine individuelle Beratung ?

Wir freuen uns auf Ihre E-Mail an [products@ettinger.de](mailto:products@ettinger.de).

Änderungen und Irrtümer vorbehalten.