

Artikeldatenblatt

Lötbrücke 7,62 | Ø0,56 Messing verzinkt

Artikel-Nr.: 013.07.575

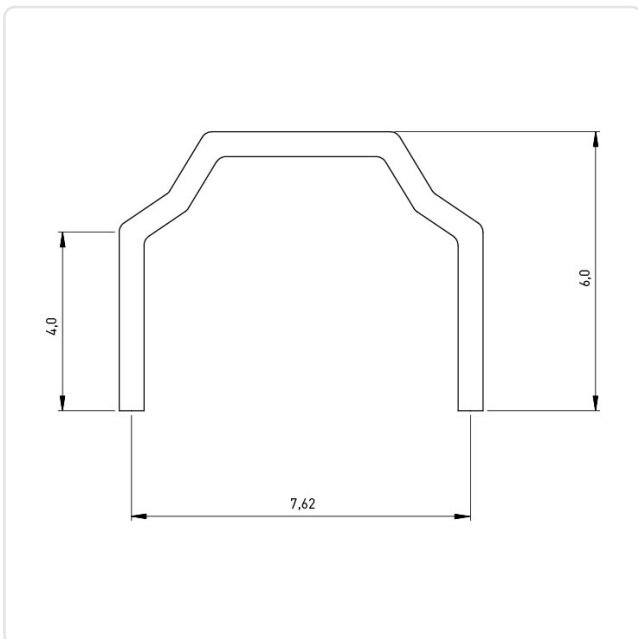


Abbildung ggf. ähnlich

Durchmesser [mm]: 0.56
Höhe [mm]: 6
Material: Messing
Materialgruppe: Messing
Oberfläche: verzinkt
Rastermaß [mm]: 7,62
Gewicht: 0.03g
Konformitäten:



Alle Informationen erhalten Sie im Web auf
unserer Artikeldetailseite
[Lötbrücke 7,62 | Ø0,56 Messing verzinkt](#)



Sie wünschen eine individuelle Beratung ?
Wir freuen uns auf Ihre E-Mail an products@ettinger.de.

Änderungen und Irrtümer vorbehalten.