

Artikeldatenblatt

## Kabelbinder 3,6x140mm PA6.6 natur Heat-Stabilised -40°/+120°C

Artikel-Nr.: 072.36.140



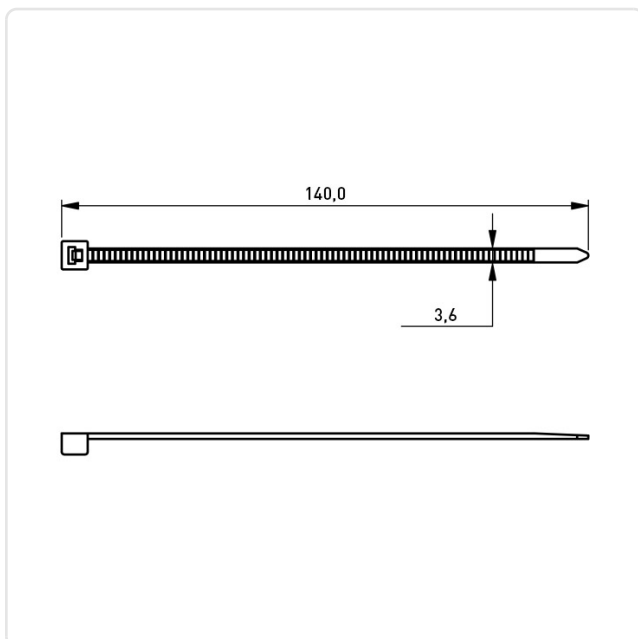
Abbildung ggf. ähnlich

Bautyp:	Hitzestabilisiert
Breite [mm]:	3.6
Brennbarkeitsklasse:	UL94-V2
Bündeldurchmesser [mm]:	33
Farbe:	natur
Länge [mm]:	140
Material:	PA 6.6
Gewicht:	0.6g
Konformitäten:	



Alle Informationen erhalten Sie im Web auf unserer Artikeldetailseite

[Kabelbinder 3,6x140mm PA6.6 natur Heat-Stabilised -40°/+120°C](#)



Sie wünschen eine individuelle Beratung ?

Wir freuen uns auf Ihre E-Mail an [products@ettinger.de](mailto:products@ettinger.de).

Änderungen und Irrtümer vorbehalten.