

Artikeldatenblatt

## Distanzhalter 4,8 | $\varnothing 2,5$ | $\varnothing 3,2$ PA6.6 natur

Artikel-Nr.: 006.92.046



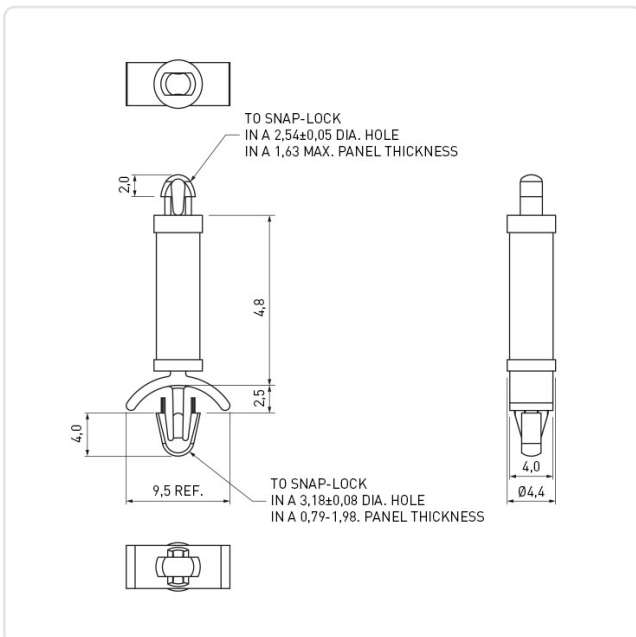
Abbildung ggf. ähnlich

Bohrung Leiterplatte [mm]:	2.5
Bohrung Montageplatte [mm]:	3.2
Brennbarkeitsklasse:	UL94-V2
Farbe:	natur
Länge [mm]:	4.8
Material:	PA 6.6
Materialgruppe:	Kunststoff
Stärke Leiterplatte [mm]:	1,6
Stärke Montageplatte [mm]:	0,8-2,0
Gewicht:	0.14g
Konformitäten:	



Alle Informationen erhalten Sie im Web auf unserer Artikeldetailseite

[Distanzhalter 4,8 |  \$\varnothing 2,5\$  |  \$\varnothing 3,2\$  PA6.6 natur](#)



Sie wünschen eine individuelle Beratung ?

Wir freuen uns auf Ihre E-Mail an [products@ettinger.de](mailto:products@ettinger.de).

Änderungen und Irrtümer vorbehalten.