

Artikeldatenblatt

Verschluss-Stopfen

Artikel-Nr.: 014.14.600

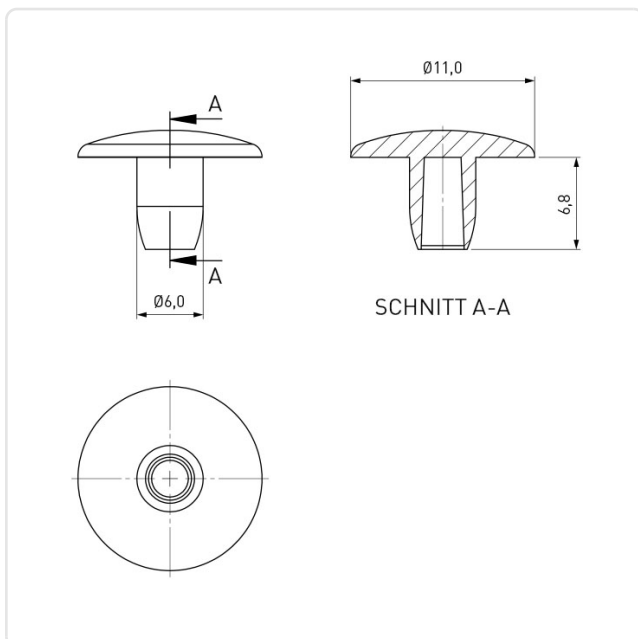


Abbildung ggf. ähnlich

Außendurchmesser [mm]: 11
Bautyp: Lochstopfen
Farbe: schwarz
Innendurchmesser [mm]: 6
Material: PE - Polyethylen
Materialgruppe: Kunststoff
Gewicht: 0.24g
Konformitäten:



Alle Informationen erhalten Sie im Web auf
unserer Artikeldetailseite
[Verschluss-Stopfen](#)



Sie wünschen eine individuelle Beratung ?
Wir freuen uns auf Ihre E-Mail an products@ettinger.de.

Änderungen und Irrtümer vorbehalten.