

Artikeldatenblatt

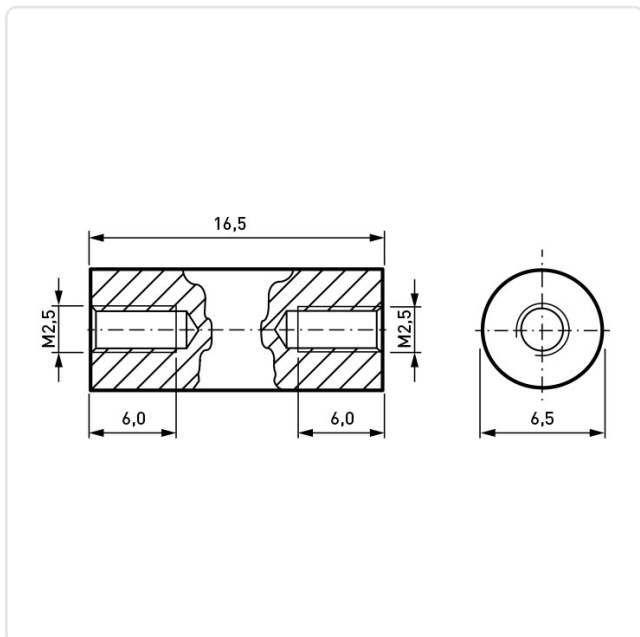
Isolierstütze PA-Messing I/I ø6,5x16,5 | Gewinde M2,5x6 / M2,5x6

Artikel-Nr.: 005.48.216



Abbildung ggf. ähnlich

Brennbarkeitsklasse:	UL94-HB
Gewinde 1 Größe:	M2,5
Gewinde 1 Länge [mm]:	6
Gewinde 2 Größe:	M2,5
Gewinde 2 Länge [mm]:	6
Länge [mm]:	16.5
Material:	PA 6.6
Material Gewindeeinsatz:	Messing
Materialgruppe:	Kunststoff
Profil:	Rund
SW / Außendurchmesser [mm]:	6.5
Gewicht:	1.16g
Konformitäten:	



Alle Informationen erhalten Sie im Web auf unserer Artikeldetailseite

[Isolierstütze PA-Messing I/I ø6,5x16,5 | Gewinde M2,5x6 / M2,5x6](#)

Sie wünschen eine individuelle Beratung ?
Wir freuen uns auf Ihre E-Mail an products@ettinger.de.

Änderungen und Irrtümer vorbehalten.