

Artikeldatenblatt

Zahn-Lötösen Ø3,2x0,5mm Bronze verzinkt 0,5mm

Artikel-Nr.: 019.05.635

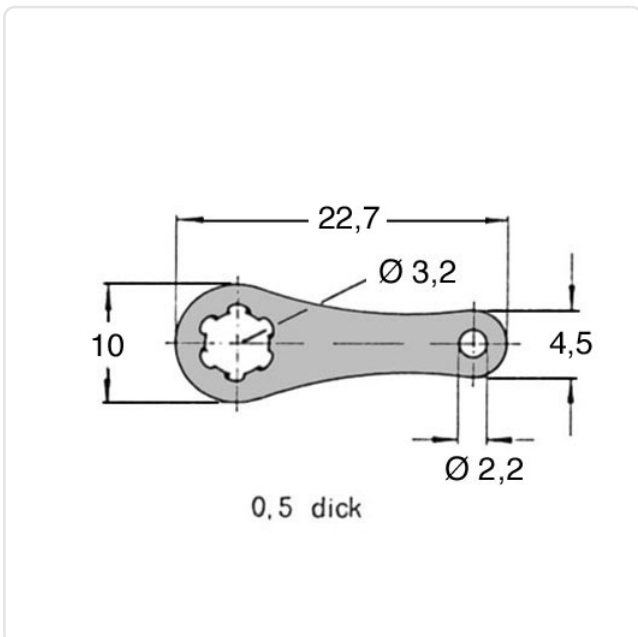


Abbildung ggf. ähnlich

Aufnahmedurchmesser [mm]:	3.2
Außendurchmesser [mm]:	10
Länge [mm]:	22.7
Material:	Bronze
Materialgruppe:	Bronze
Oberfläche:	verzinkt
Gewicht:	0.53g
Konformitäten:	



Alle Informationen erhalten Sie im Web auf unserer Artikeldetailseite
[Zahn-Lötösen Ø3,2x0,5mm Bronze verzinkt 0,5mm](#)



Sie wünschen eine individuelle Beratung ?
 Wir freuen uns auf Ihre E-Mail an products@ettinger.de.

Änderungen und Irrtümer vorbehalten.