

Artikeldatenblatt

Distanzhalter 6,4 | $\varnothing 3,9$ | $\varnothing 3,9$ PA6.6 natur

Artikel-Nr.: 006.33.404

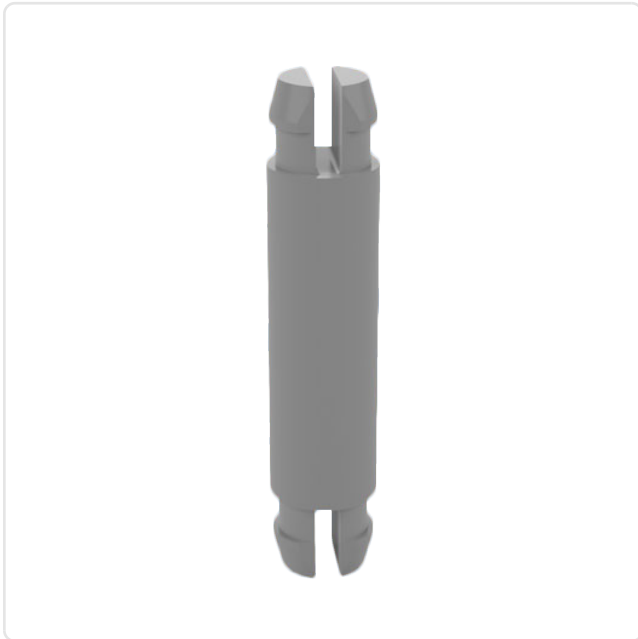


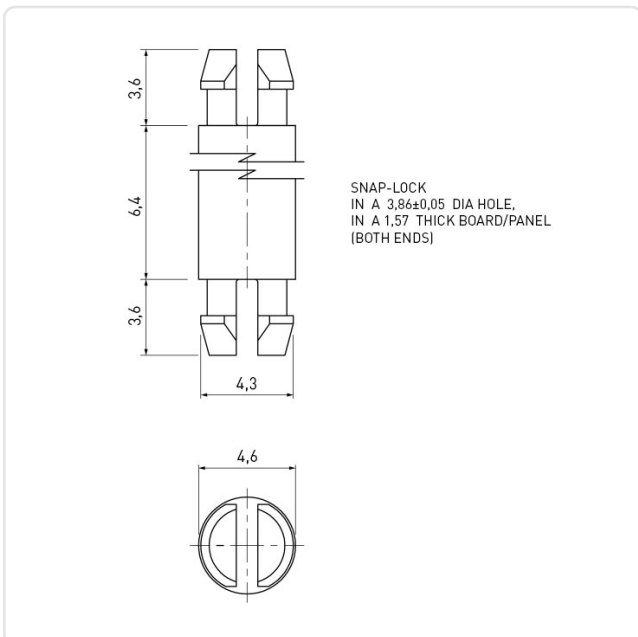
Abbildung ggf. ähnlich

Bohrung Leiterplatte [mm]:	3.9
Bohrung Montageplatte [mm]:	3.9
Brennbarkeitsklasse:	UL94-V2
Farbe:	natur
Länge [mm]:	6.4
Material:	PA 6.6
Materialgruppe:	Kunststoff
Stärke Leiterplatte [mm]:	1,6
Stärke Montageplatte [mm]:	1,6
Gewicht:	0.18g
Konformitäten:	



Alle Informationen erhalten Sie im Web auf unserer Artikeldetailseite

[Distanzhalter 6,4 | \$\varnothing 3,9\$ | \$\varnothing 3,9\$ PA6.6 natur](#)



Sie wünschen eine individuelle Beratung ?

Wir freuen uns auf Ihre E-Mail an products@ettinger.de.

Änderungen und Irrtümer vorbehalten.