

Artikeldatenblatt

Stellfuß Ø20,0 | Gewinde M6x15,0 Messing vernickelt

Artikel-Nr.: 017.60.503



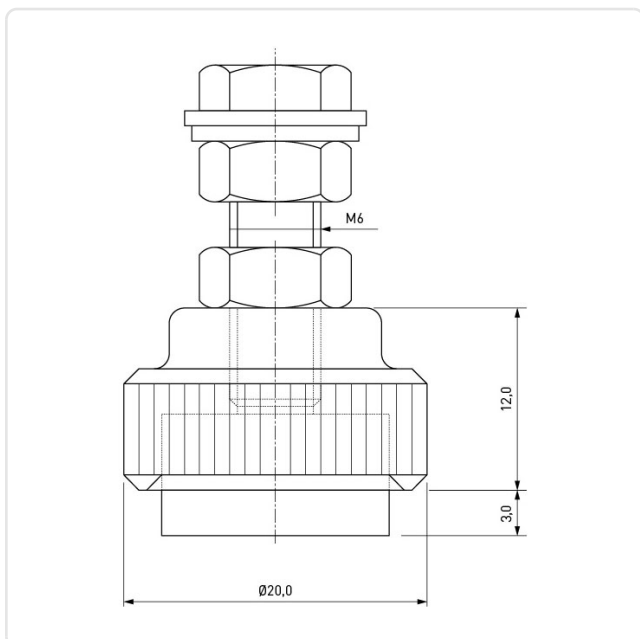
Abbildung ggf. ähnlich

Durchmesser [mm]: 20
Gewindegröße: M6
Höhe [mm]: 15
Material: Messing
Materialgruppe: Messing
Gewicht: 30.52g
Konformitäten:



Alle Informationen erhalten Sie im Web auf unserer Artikeldetailseite

[Stellfuß Ø20,0 | Gewinde M6x15,0 Messing vernickelt](#)



Sie wünschen eine individuelle Beratung ?

Wir freuen uns auf Ihre E-Mail an products@ettinger.de.

Änderungen und Irrtümer vorbehalten.