

Artikeldatenblatt

## Kabelverschraubung-FLEX M16 IP68 mit Knickschutzspirale

Artikel-Nr.: 014.22.168

Marke: LAPP

Hersteller-Nr.: 53111610

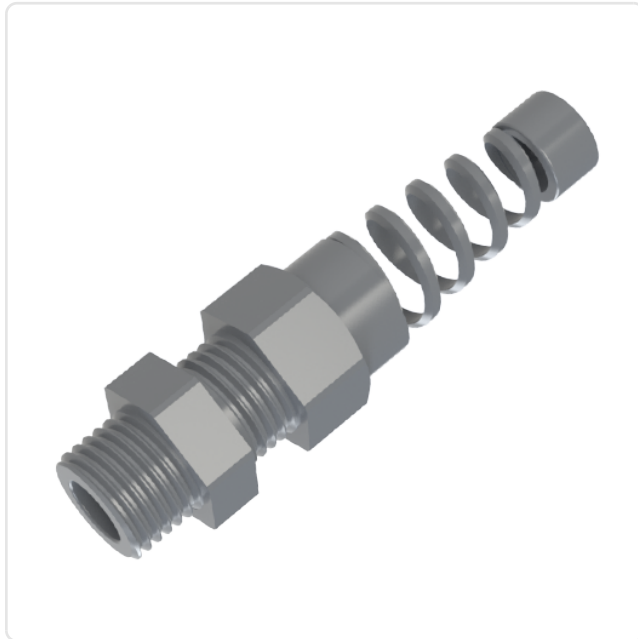
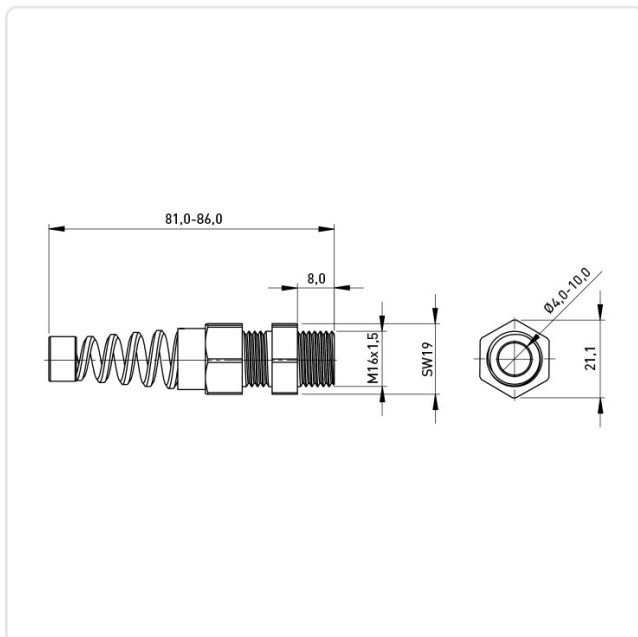


Abbildung ggf. ähnlich

Bautyp:	mit Knickschutz
Farbe:	grau
Gewindegröße:	M16
Klemmbereich [mm]:	4.5-10.0
Material:	PA 6.0
Materialgruppe:	Kunststoff
Montagebohrung [mm]:	16.5
SW / Außendurchmesser [mm]:	19
Schutzart:	IP68
Gewicht:	11.19g
Konformitäten:	



Alle Informationen  
erhalten Sie im Web auf  
unserer Artikeldetailseite



Sie wünschen eine individuelle Beratung ?

Wir freuen uns auf Ihre E-Mail an [products@ettinger.de](mailto:products@ettinger.de).

Änderungen und Irrtümer vorbehalten.