

Artikeldatenblatt

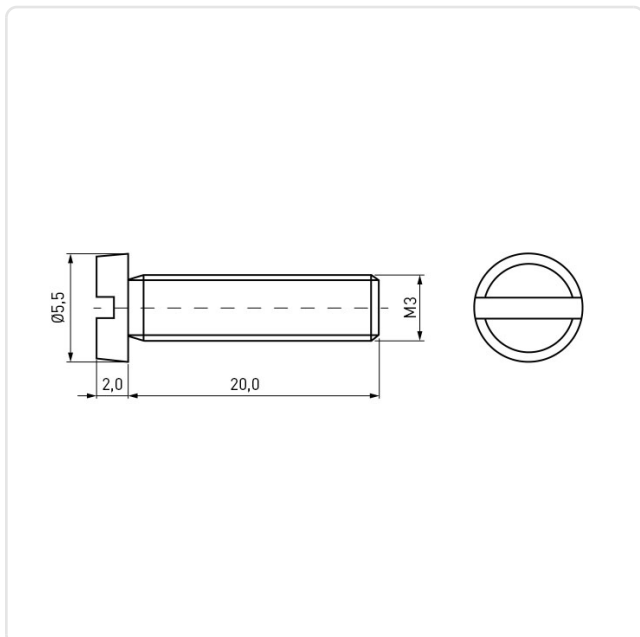
## Zylinderkopfschraube ISO1207 M3x20 PA6.6 natur Schlitz

Artikel-Nr.: 001.44.376



Abbildung ggf. ähnlich

Antrieb:	Schlitz
Brennbarkeitsklasse:	UL94-V2
DIN/ISO:	ISO1207
Farbe:	natur
Gewindegröße:	M3
Kopfdurchmesser [mm]:	5.5
Kopfform:	Zylinderkopf
Kopfhöhe [mm]:	2
Länge [mm]:	20
Material:	PA 6.6
Materialgruppe:	Kunststoff
Gewicht:	0.16g
Konformitäten:	



Alle Informationen erhalten Sie im Web auf unserer Artikeldetailseite

[Zylinderkopfschraube ISO1207 M3x20 PA6.6 natur Schlitz](#)

Sie wünschen eine individuelle Beratung ?  
Wir freuen uns auf Ihre E-Mail an [products@ettinger.de](mailto:products@ettinger.de).

Änderungen und Irrtümer vorbehalten.