

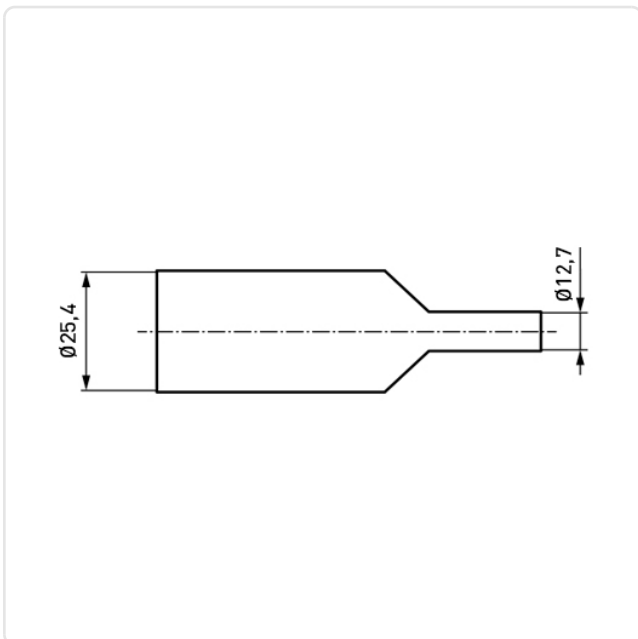
Artikeldatenblatt

**Schrumpfschlauch 2:1 | 25,4-12,7 Polyolefin schwarz | Box à 5m**

Artikel-Nr.: 037.95.254



Abbildung ggf. ähnlich



Brennbarkeitsklasse:	UL94-HB
Durchmesser [mm]:	25.4
Farbe:	schwarz
Material:	Polyolefin
Materialgruppe:	Kunststoff
Rollenlänge [m]:	5
Schrumpfrate:	2:1
Schrumpfung $\varnothing$ max. [mm]:	12.7
Gewicht:	284g
Konformitäten:	



Alle Informationen erhalten Sie im Web auf unserer Artikeldetailseite

[Schrumpfschlauch 2:1 | 25,4-12,7 Polyolefin schwarz | Box à 5m](#)

Sie wünschen eine individuelle Beratung ?

Wir freuen uns auf Ihre E-Mail an [products@ettinger.de](mailto:products@ettinger.de).

Änderungen und Irrtümer vorbehalten.