

Artikeldatenblatt

Halsschraube M4X7,5 Stahl verzinkt Schlitz

Artikel-Nr.: 001.84.013

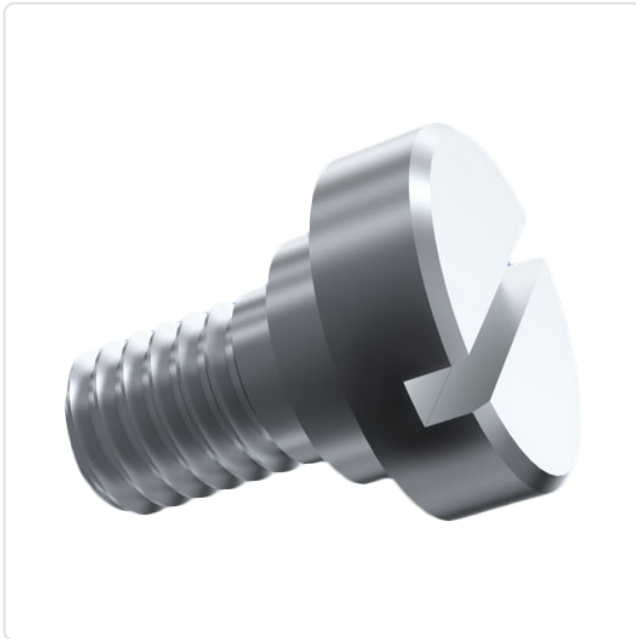
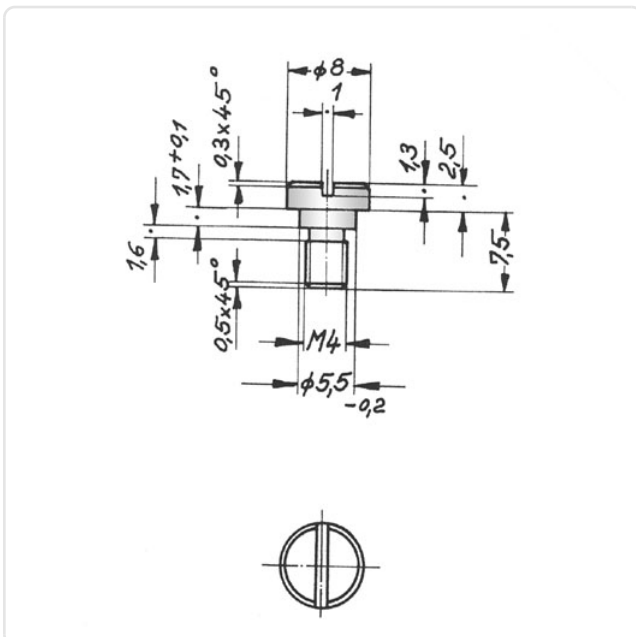


Abbildung ggf. ähnlich



Antrieb:	Schlitz
Gewindegröße:	M4
Halslänge [mm]:	3.3
Kopfdurchmesser [mm]:	8
Kopfform:	Zylinderkopf
Kopfhöhe [mm]:	2.5
Länge [mm]:	7.5
Material:	Stahl
Materialgruppe:	Stahl
Oberfläche:	verzinkt blau 5µm A2K
Gewicht:	1.57g
Konformitäten:	



Alle Informationen erhalten Sie im Web auf unserer Artikeldetailseite

[Halsschraube M4X7,5 Stahl verzinkt Schlitz](#)

Sie wünschen eine individuelle Beratung ?
Wir freuen uns auf Ihre E-Mail an products@ettinger.de.

Änderungen und Irrtümer vorbehalten.