

Artikeldatenblatt

Reduktion nach EN 50262 Aussengew.M20x1,5/Innengew.M16x1,5

Artikel-Nr.: 014.37.333

Marke: LAPP

Hersteller-Nr.: 52104312

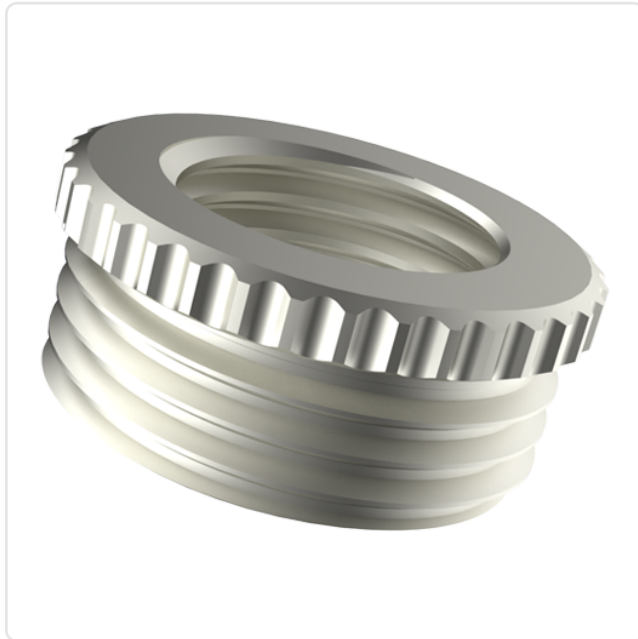


Abbildung ggf. ähnlich

Bautyp: Reduktion

Gewindegröße: M20

Höhe [mm]: 9

Material: Messing

Materialgruppe: Messing

Gewicht: 10.35g

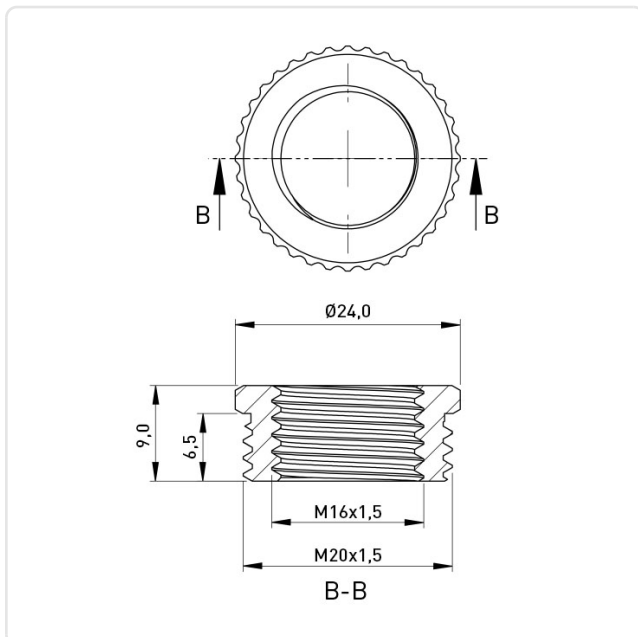
Konformitäten:



Alle Informationen erhalten Sie im Web auf unserer Artikeldetailseite

[Reduktion nach EN 50262](#)

[Aussengew.M20x1,5/Innengew.M16x1,5](#)



Sie wünschen eine individuelle Beratung ?

Wir freuen uns auf Ihre E-Mail an products@ettinger.de.

Änderungen und Irrtümer vorbehalten.