

Artikeldatenblatt

**Lötbrücke 2,54 | Ø0,56 Messing vergoldet**

Artikel-Nr.: 013.07.524

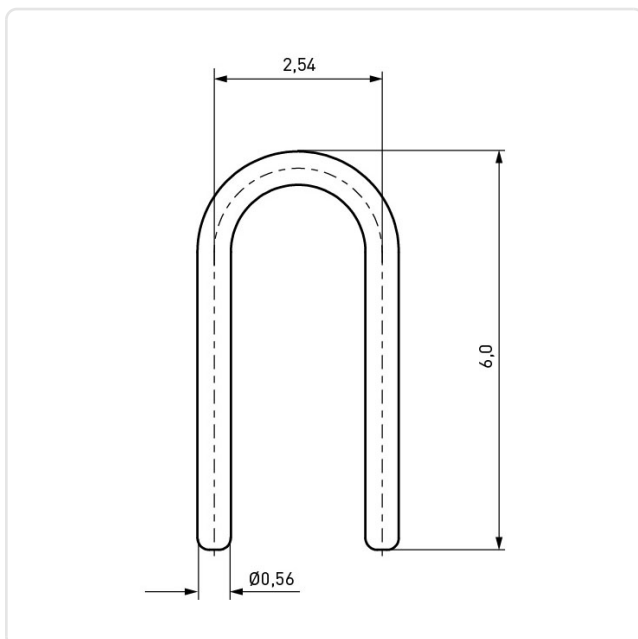


Abbildung ggf. ähnlich

Durchmesser [mm]: 0.56  
Höhe [mm]: 6  
Material: Messing  
Materialgruppe: Messing  
Oberfläche: vergoldet  
Rastermaß [mm]: 2,54  
Gewicht: 0.03g  
Konformitäten:



Alle Informationen erhalten Sie im Web auf unserer Artikeldetailseite  
[Lötbrücke 2,54 | Ø0,56 Messing vergoldet](#)



Sie wünschen eine individuelle Beratung ?  
Wir freuen uns auf Ihre E-Mail an [products@ettinger.de](mailto:products@ettinger.de).

Änderungen und Irrtümer vorbehalten.