

Artikeldatenblatt

Isolierbuchse $\varnothing 3,1/3,5/6 \times 3,5-1$ mm Thermoplastik UL94-V0/-10°/+200°C

Artikel-Nr.: 070.83.731

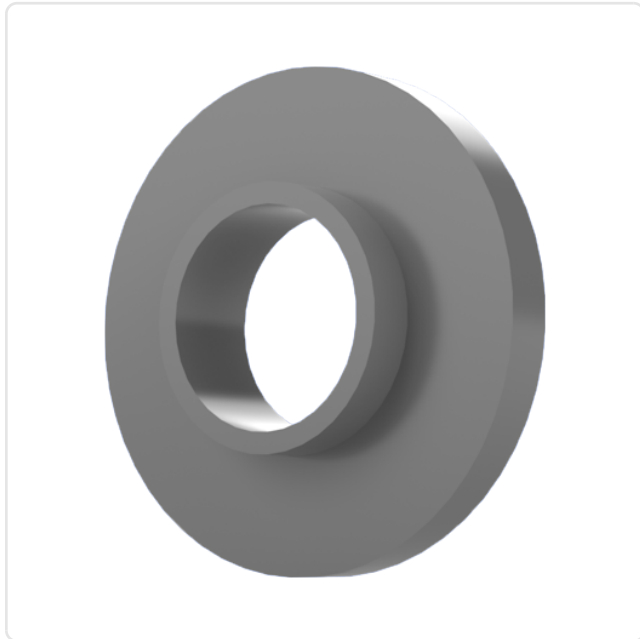


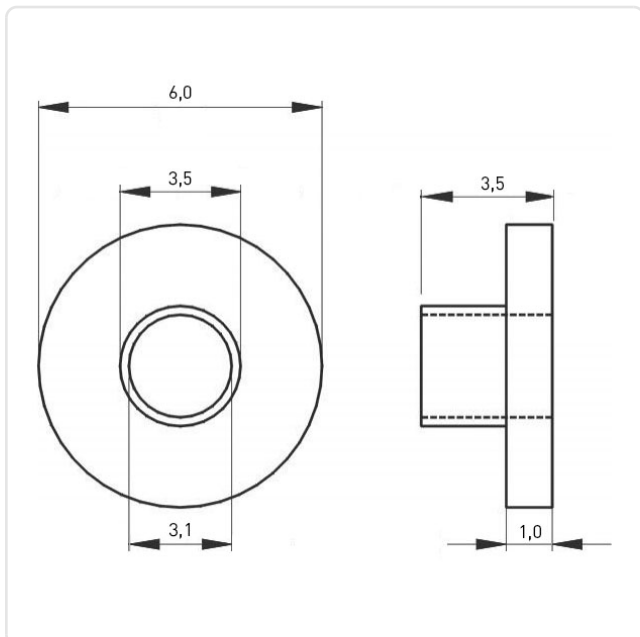
Abbildung ggf. ähnlich

Ansatzdurchmesser [mm]: 3.5
 Außendurchmesser [mm]: 6
 Bautyp: mit niedrigem Ansatz
 Brennbarkeitsklasse: UL94-V0
 Farbe: grau
 Höhe [mm]: 3.5
 Innendurchmesser [mm]: 3.1
 Material: Thermoplast
 Materialgruppe: Kunststoff
 Gewicht: 0.04g
 Konformitäten:



Alle Informationen erhalten Sie im Web auf unserer Artikeldetailseite

[Isolierbuchse \$\varnothing 3,1/3,5/6 \times 3,5-1\$ mm Thermoplastik UL94-V0/-10°/+200°C](#)



Sie wünschen eine individuelle Beratung ?
 Wir freuen uns auf Ihre E-Mail an products@ettinger.de.

Änderungen und Irrtümer vorbehalten.