

Artikeldatenblatt

Distanzhalter 22,1 | \varnothing 4,8 PA6.6 natur

Artikel-Nr.: 006.17.622

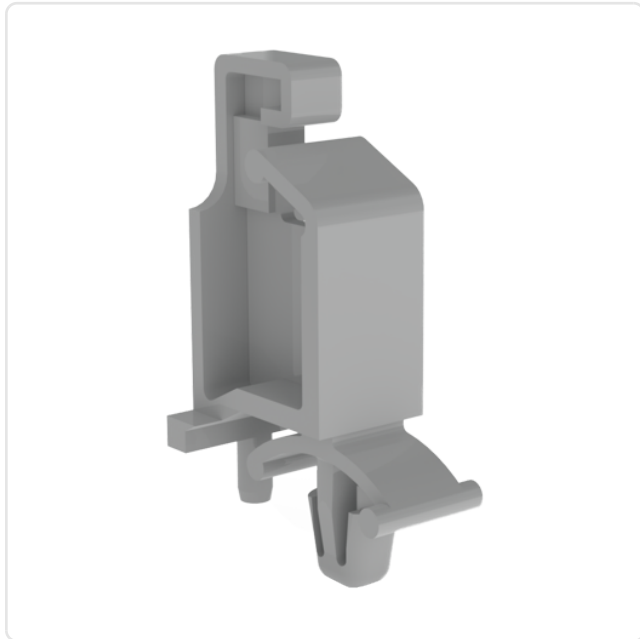


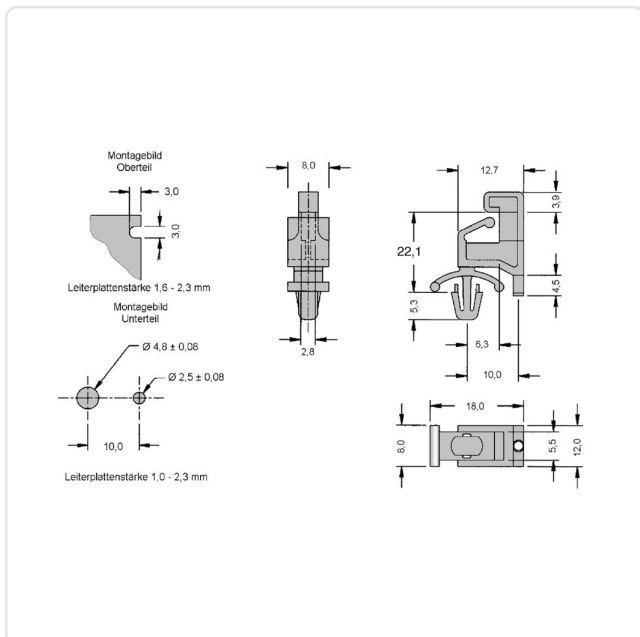
Abbildung ggf. ähnlich

Bohrung Montageplatte [mm]:	4.8
Brennbarkeitsklasse:	UL94-V2
Farbe:	natur
Länge [mm]:	22.1
Material:	PA 6.6
Materialgruppe:	Kunststoff
Stärke Leiterplatte [mm]:	1,6-2,3
Stärke Montageplatte [mm]:	1,0-2,3
Gewicht:	1.1g
Konformitäten:	



Alle Informationen erhalten Sie im Web auf unserer Artikeldetailseite

[Distanzhalter 22,1 | \$\varnothing\$ 4,8 PA6.6 natur](#)



Sie wünschen eine individuelle Beratung ?

Wir freuen uns auf Ihre E-Mail an products@ettinger.de.

Änderungen und Irrtümer vorbehalten.